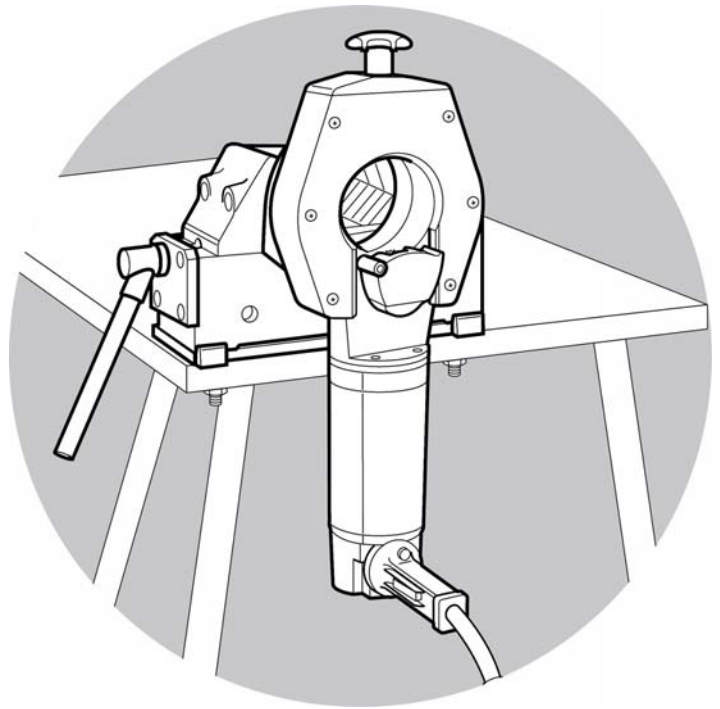


## Ersatzteilliste Spare parts list

Rohrtrenn- und  
Anfasmaschinen  
Pipe Cutting and  
Beveling Machines

**RA 2, RA 4, RA 6,  
RA 8, RA 12 (H)**



Code 790 042 759

Maschinen-Nr. / Machine-no.:

---

Alle Rechte, insbesondere das Recht der Vervielfältigung und Verbreitung sowie der Übersetzung, vorbehalten. Vervielfältigungen oder Reproduktionen in jeglicher Form (Druck, Fotokopie, Mikrofilm oder Datenerfassung) bedürfen der schriftlichen Genehmigung durch die Orbitalum Tools GmbH.

All rights reserved, in particular the rights of duplication and distribution as well as translation. Duplication and reproduction in any form (print, photocopy, microfilm or electronic) require the written permission of Orbitalum Tools GmbH.

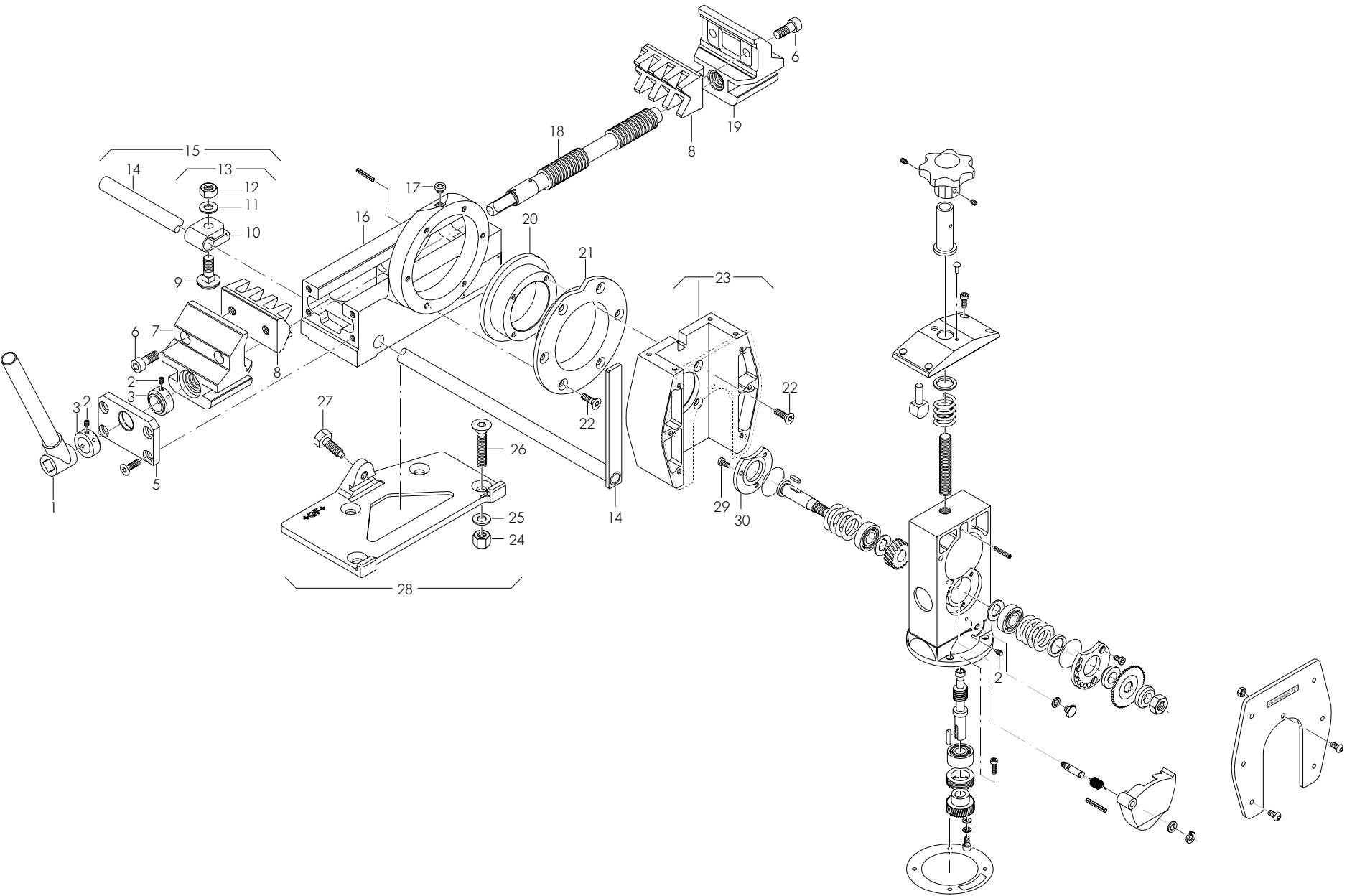
# Inhaltsverzeichnis

## Table of contents

	Seite Page
RA 2 (Fig. 1)	2
RA 2 (Fig. 2)	4
RA 2 (Fig. 3)	6
RA 4 (Fig. 1)	8
RA 4 (Fig. 2)	10
RA 4 (Fig. 3)	12
RA 6 (Fig. 1)	14
RA 6 (Fig. 2)	16
RA 6 (Fig. 3)	18
RA 8 (Fig. 1)	20
RA 8 (Fig. 2)	22
RA 8 (Fig. 3)	24
RA 12 (Fig. 1)	26
RA 12 (Fig. 2)	28
RA 12 (Fig. 3)	30
Motor (Fig. 1)	32
Motor (Fig. 2)	34
Zwischengetriebe für RA H/Intermediate gear for RA H	36
Service, Kundendienst/Servicing, customer service	39



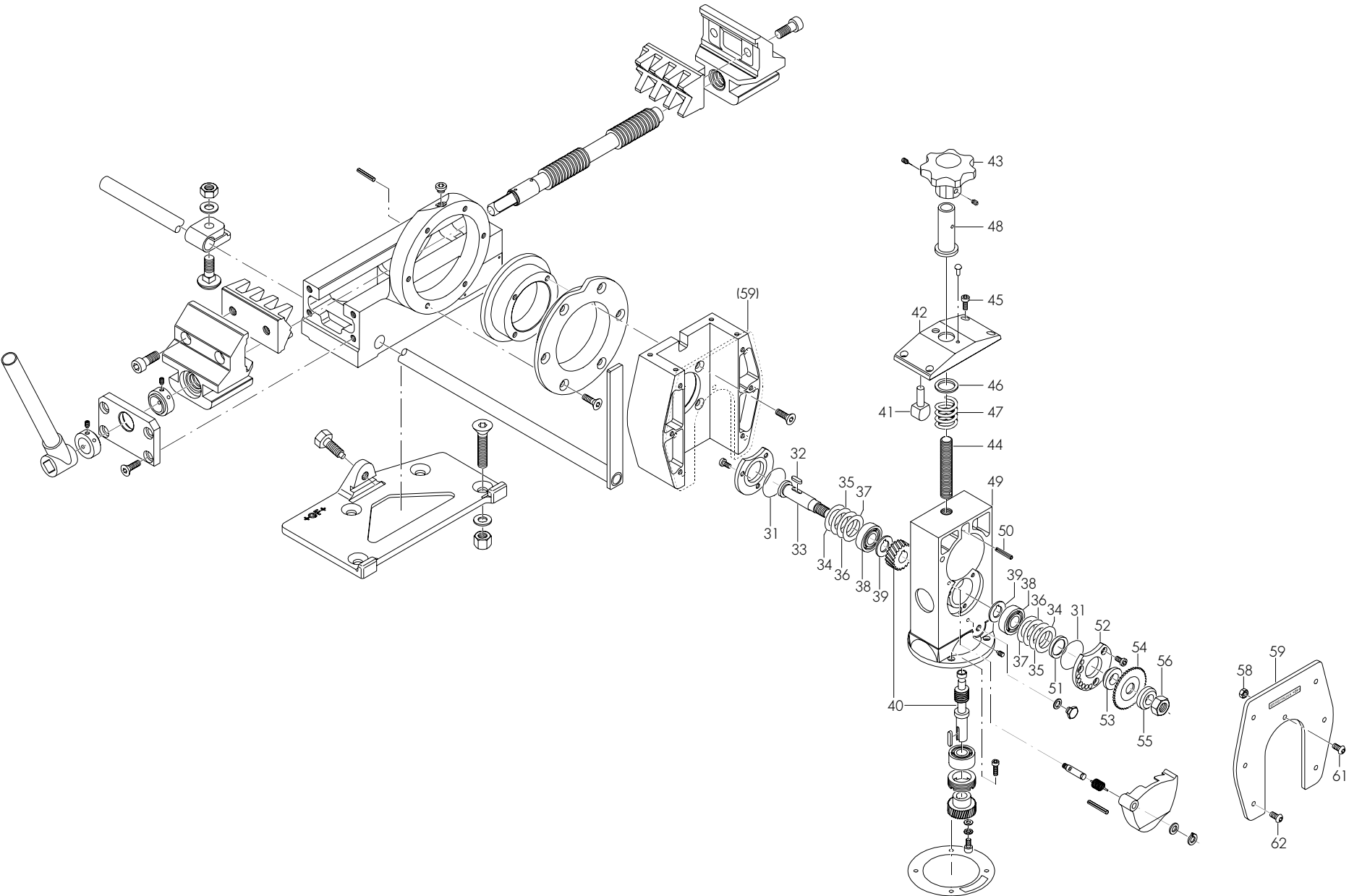




2 RA 2 (Fig. 1)

Pos. Item No.	Code Part No.	Stück Quantity	Bezeichnung Description
1	790 041 012	1	Schraubstockkurbel Vice handle
2	44 5201 213	3	Gewindestift M6 x 10 Threaded pin M6 x10
3	790 011 511	2	Stellring Vice spindle adjusting ring
5	790 011 505	1	Schraubstockplatte Vice end plate
6	30 5501 424	4	Zylinderschraube M12 x 30 Cylinder screw M12 x 30
7	790 011 503	1	Gleitbacke links Slide jaw left-hand
8	790 041 326	2	Spannbacke Guss Clamping jaw, cast iron
9	20 4605 428	1	Flachrundschrabe M12 x 40 Carriage bolt M12 x 40
10	790 041 802	1	Klemmbride Clamping piece
11	54 2505 314	1	Scheibe 13 Washer 13
12	50 0605 314	1	Mutter M12 Hexagon nut M12
13	790 041 010	1	Klemmbride komplett Clamping piece, complete
14	790 041 009	1	Abstechanschlag ohne Bride Length gauge bar
15	790 041 011	1	Abstechanschlag komplett Length gauge bar complete with clamp
16	790 041 108	1	Gehäuse Housing

Pos. Item No.	Code Part No.	Stück Quantity	Bezeichnung Description
17	31 1400 312	1	Verschlusschraube M10 x 1 Oil plug M10 x 1
18	790 011 510	1	Schraubstockspindel Vice spindle
19	790 011 502	1	Gleitbacke rechts Slide jaw right-hand
20	790 041 116	1	Bundbuchse Centre bush
21	790 041 114	1	Führungsbuchse Cam ring
22	30 2301 269	10	Senkschraube M8 x 20 Screw M8 x 20
23	790 041 250	1	Drehkörper mit Deckblech Slide housing with cover plate
24	50 0600 314	3	Mutter M12 Hexagon nut M12
25	54 2500 314	3	Scheibe 13 Washer 13
26	30 2301 440	3	Senkschraube M12 x 70 Screw M12 x 70
27	790 041 815	1	Sechskantschraube M12 x 38 Hexagon screw M12 x 38
28	790 041 026	1	Schnellmontageplatte komplett Quick mounting plate complete
29	30 5801 213	6	Zylinderschraube M6 x 10 Cylinder screw M6 x 10
30	790 041 183	1	Deckel Rear cover plate



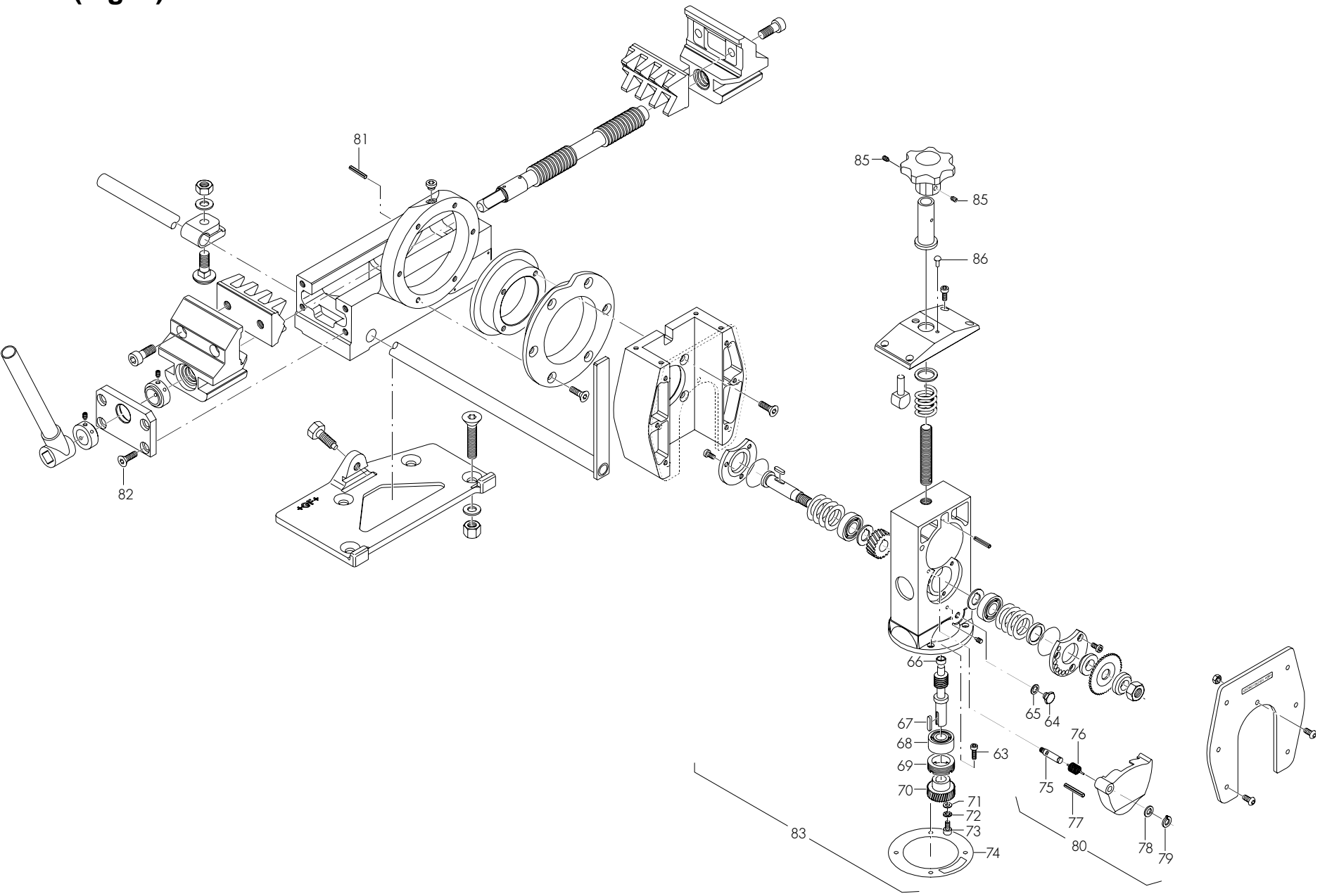
# 4 RA 2 (Fig. 2)

(10.07) MT\_RA-2-12 (H)\_ETL\_01\_790042759\_12.doc



Pos. Item No.	Code Part No.	Stück Quantity	Bezeichnung Description
31	790 041 209	2	O-Ring 42 x 1 O-ring 42 x 1
32	790 041 186	1	Passfeder 5 x 5 x 14 Fitting key 5 x 5 x 14
33	790 041 185	1	Schneckenradwelle Worm wheel shaft
34	790 041 213	2	Distanzscheibe 28 x 39 x 0,10 Distance ring 28 x 39 x 0.10
35	790 041 214	2	Distanzscheibe 28 x 39 x 0,15 Distance ring 28 x 39 x 0.15
36	790 041 215	2	Distanzscheibe 28 x 39 x 0,20 Distance ring 28 x 39 x 0.20
37	790 041 217	2	Distanzscheibe 28 x 39 x 0,30 Distance ring 28 x 39 x 0.30
38	61 0102 017	2	Rillennlager 6203 Grooved bearing 6203
39	790 041 211	2	Druckscheibe 17 x 30 x 1,7 Pressure washer 17 x 30 x 1.7
40	790 041 400	1	Schneckenwelle und Rad Worm shaft and wheel
41	790 041 121	1	Gleitschuh Cam pin
42	790 041 304	1	Abdeckplatte Top plate
43	790 041 302	1	Sterngriff Hand wheel for adjusting diameter
44	790 041 308	1	Gewindespindel Threaded spindle
45	30 5501 214	4	Zylinderschraube M6 x 12 Cylinder screw M6 x 12

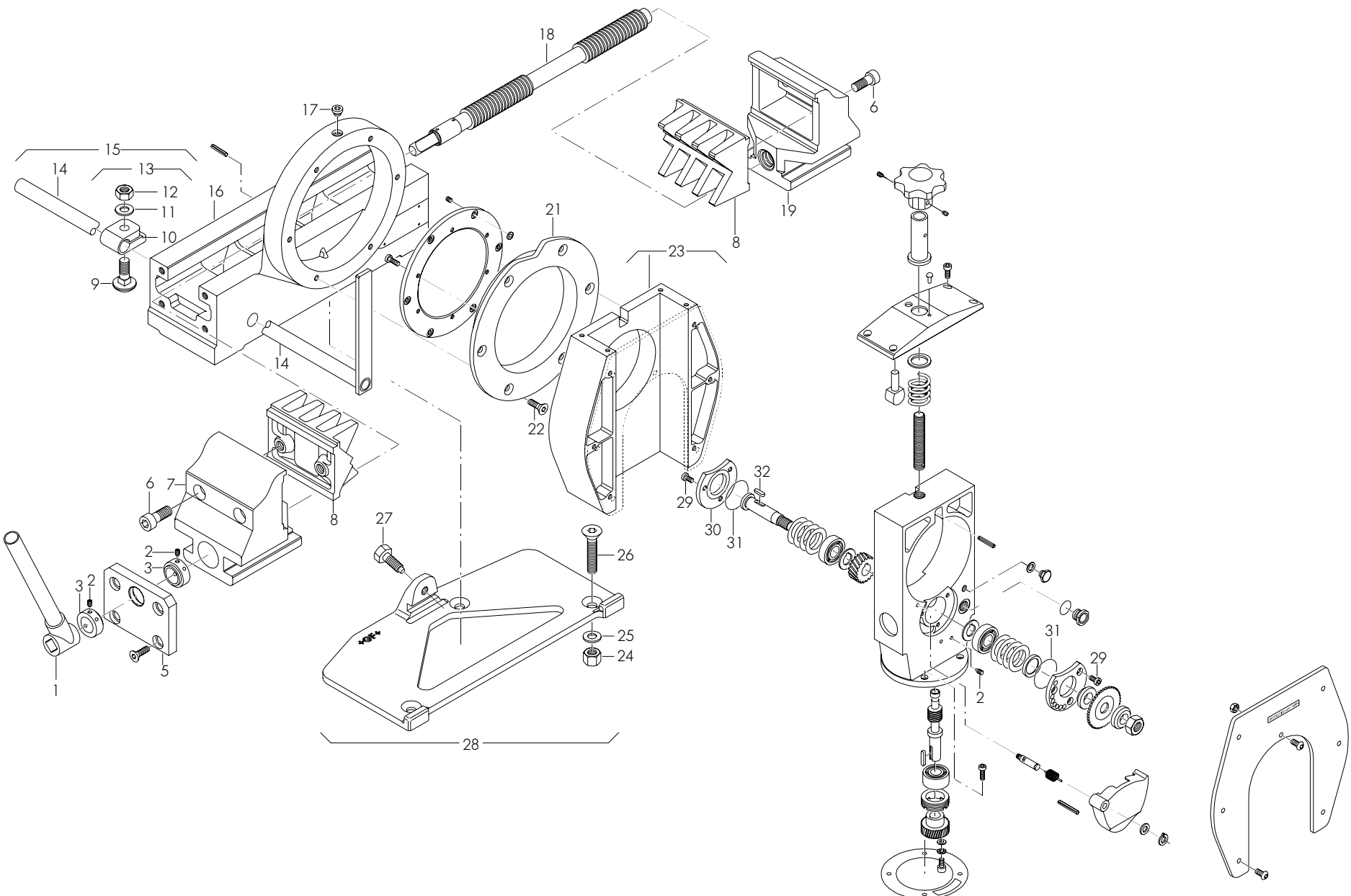
Pos. Item No.	Code Part No.	Stück Quantity	Bezeichnung Description
46	790 041 312	20	Pass-Scheibe 0,1 Shim ring 0.1
47	790 041 310	1	Druckfeder 3 x 28,5 x 16,2 Compression spring 3 x 28.5 x 16.2
48	790 041 306	1	Gewindebuchse Threaded bush
49	790 041 178	1	Schieber mit Lagerbuchse Slide block
50	56 6958 175	1	Spannhülse 5 x 32 Straight pin 5 x 32
51	790 041 207	1	Dichtring G24/32 x 4 Warm shaft oil seal G24/32 x 4
52	790 041 206	1	Lagerdeckel Cutter shaft front cover
53	790 041 208	1	Klemmbuchse Clamp bush
54	siehe Preisliste see price list	-	Sägeblatt Saw blade
55	790 041 188	1	Klemmscheibe Clamp washer
56	790 041 212	1	Mutter M14 x 1,5 Cutter shaft nut M14 x 1.5
58	50 0600 311	1	Mutter M6 Hexagon nut M6
59	790 041 146	1	Deckblech vorbereitet Cover plate
61	30 7001 214	1	Flachrundschaube M6 x 12 Screw M6 x 12
62	30 7001 216	6	Flachrundschaube M6 x 16 Screw M6 x 16



6 RA 2 (Fig. 3)

Pos. Item No.	Code Part No.	Stück Quantity	Bezeichnung Description
63	30 5501 170	4	Zylinderschraube M5 x 22 Cylinder screw M5 x 22
64	790 041 191	1	Ölstopfen G1/8" Oil plug G1/8"
65	62 1441 107	1	Dichtring 10,7 x 16 x 1,5 Retentive washer 10.7 x 16 x 1.5
66	790 041 190	1	Lagerbuchse 10 x 16 x 12 Bearing bush 10 x 16 x 12
67	790 041 181	1	Passfeder 5 x 3 x 24 Fitting key 5 x 3 x 24
68	61 2032 015	1	Schräglager 3202 Angular ball bearing 3202
69	790 041 189	1	Gewinding Threaded ring
70	790 041 182	1	Antriebsritzel Z = 36 Warm shaft gear Z = 36
71	54 2105 312	1	Scheibe 8,4 U-disc 8.4
72	55 3458 312	1	Fächerscheibe 8,2 Disc 8.2
73	30 5501 266	1	Zylinderschraube M8 x 16 Cylinder screw M8 x 16
74	790 041 192	1	Dichtung D120 x 0,5 Motor seal D120 x 0.5

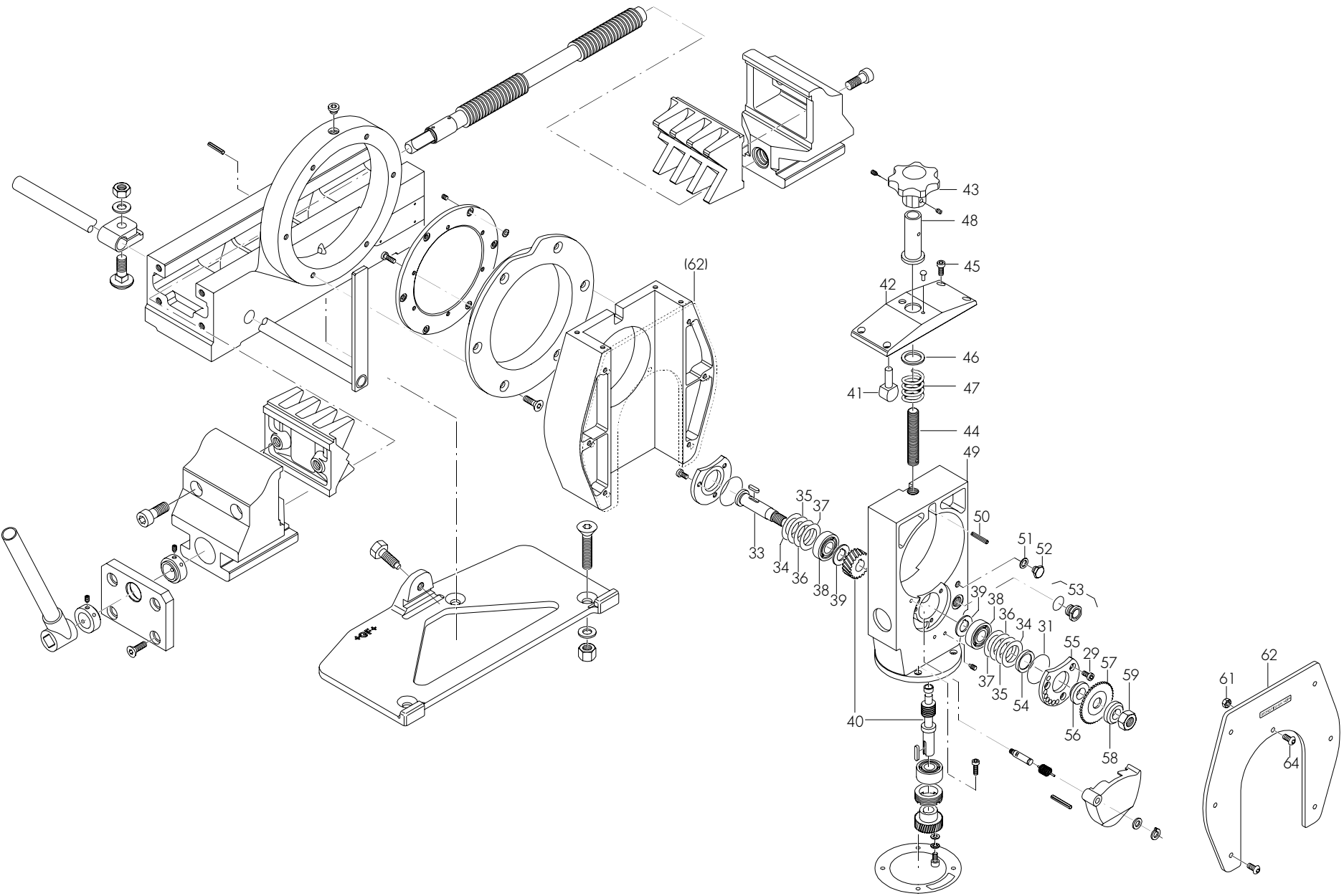
Pos. Item No.	Code Part No.	Stück Quantity	Bezeichnung Description
75	790 042 254	1	Welle D = 10 Shaft D = 10
76	790 042 256	1	Schenkelfeder Locking lever spring
77	56 6958 224	1	Spannstift 6 x 30 Straight pin 6 x 30
78	55 4308 010	1	Pass-Scheibe 10 x 16 x 1 Shim ring 10 x 16 x 1
79	55 4158 310	1	Sicherungsring 10 Locking ring 10
80	790 041 422	1	Sägeblattschutz schwenkbar komplett Sleuable saw blade guard, complete
81	56 6320 422	1	Zylinderkerbstift 8 x 25 Cylinder pin 8 x 25
82	30 7001 319	4	Linsenschraube M10 x 20 Screw M10 x 20
83	790 041 176	1	Schieber vormontiert ohne Motor Pre-mounted slide without motor
	790 041 202	1	Schieber vormontiert mit Motor 200 – 240 V Pre-mounted slide with 200 – 240 V motor
85	44 5209 212	2	Gewindestift beschichtet M6 x 8 Threaded pin M6 x 8
86	58 8723 209	1	Halbrund-Kerbnagel 2,3 x 5 Trim nail 2.3 x 5



8 RA 4 (Fig. 1)

Pos. Item No.	Code Part No.	Stück Quantity	Bezeichnung Description
1	790 041 012	1	Schraubstockkurbel Vice handle
2	44 5201 213	3	Gewindestift M6 x 10 Threaded pin M6 x10
3	790 011 511	2	Stellring Vice spindle adjusting ring
5	790 012 474	1	Schraubstockplatte Vice end plate
6	38 5601 436	4	Zylinderschraube M14 x 60 Cylinder screw M14 x 60
7	790 012 471	1	Gleitbacke links Slide jaw left-hand
8	790 042 204	2	Spannbacke Guss Clamping jaw
9	20 4605 428	1	Flachrundschrabe M12 x 40 Carriage bolt M12 x 40
10	790 041 802	1	Klemmbride Clamping piece
11	54 2505 314	1	Scheibe 13 Washer 13
12	50 0605 314	1	Mutter M12 Hexagonal nut M12
13	790 041 010	1	Klemmbride komplett Clamping piece, complete
14	790 041 009	1	Abstechanschlag ohne Bride Length gauge bar
15	790 041 011	1	Abstechanschlag komplett Length gauge bar complete with clamp
16	790 042 108	1	Gehäuse Housing

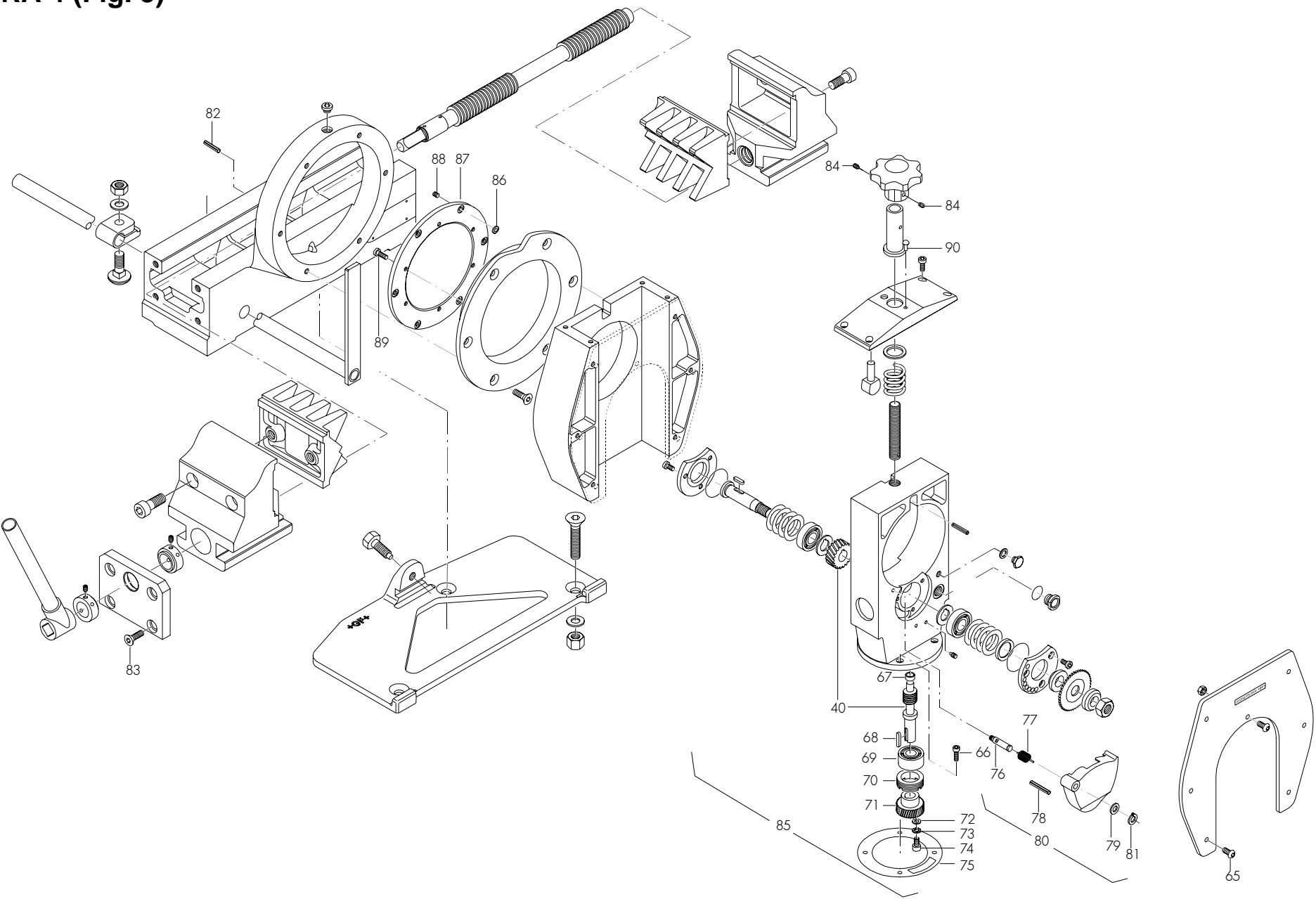
Pos. Item No.	Code Part No.	Stück Quantity	Bezeichnung Description
17	31 1400 312	1	Verschlussschraube M10 x 1 Screw plug M10 x 1
18	790 012 473	1	Schraubstockspindel Vice spindle
19	790 012 470	1	Gleitbacke rechts Slide jaw right-hand
21	790 042 114	1	Führungsbuchse Guide bush
22	30 2301 269	10	Senkschraube M8 x 20 Screw M8 x 20
23	790 042 130	1	Drehkörper mit Deckblech Slide housing with cover plate
24	50 0600 314	3	Mutter M12 Hexagon nut M12
25	54 2500 314	3	Scheibe 13 Washer 13
26	30 2301 440	3	Senkschraube M12 x 70 Screw M12 x 70
27	790 041 815	1	Sechskantschraube M12 x 38 Hexagon screw M12 x 38
28	790 042 026	1	Schnellmontageplatte komplett Quick mounting plate, complete
29	30 5801 213	6	Zylinderschraube M6 x 10 Cylinder screw M6 x 10
30	790 042 183	1	Deckel Cover plate
31	790 041 209	2	O-Ring 42 x 1 O-ring 42 x 1
32	790 041 186	1	Passfeder 5 x 5 x 14 Fitting key 5 x 5 x 14



10 RA 4 (Fig. 2)

Pos. Item No.	Code Part No.	Stück Quantity	Bezeichnung Description
33	790 041 185	1	Schneckenradwelle Worm wheel shaft
34	790 041 213	2	Distanzscheibe 28 x 39 x 0,10 Distance ring 28 x 39 x 0.10
35	790 041 214	2	Distanzscheibe 28 x 39 x 0,15 Distance ring 28 x 39 x 0.15
36	790 041 215	2	Distanzscheibe 28 x 39 x 0,20 Distance ring 28 x 39 x 0.20
37	790 041 217	2	Distanzscheibe 28 x 39 x 0,30 Distance ring 28 x 39 x 0.30
38	61 0102 017	2	Rillenlager 6203 Grooved bearing 6203
39	790 041 211	2	Druckscheibe 17 x 30 x 1,7 Pressure washer 17 x 30 x 1.7
40	790 041 400	1	Schneckenwelle und Rad Worm shaft and wheel
41	790 042 121	1	Gleitschuh Slide bearing
42	790 042 188	1	Abdeckplatte Cover plate
43	790 041 302	1	Sterngriff Hand wheel for adjusting diameter
44	790 041 308	1	Gewindespindel Threaded spindle
45	30 5501 214	4	Zylinderschraube M6 x 12 Cylinder screw M6 x 12
46	790 041 312	20	Pass-Scheibe 0,1 Shim ring 0.1
47	790 041 310	1	Druckfeder 3 x 28,5 x 16,2 Compression spring 3 x 28.5 x 16.2

Pos. Item No.	Code Part No.	Stück Quantity	Bezeichnung Description
48	790 041 306	1	Gewindebuchse Threaded bush
49	790 042 178	1	Schieber mit Lagerbuchse Slide block
50	56 6958 175	1	Spannhülse 5 x 32 Straight pin 5 x 32
51	62 1441 107	1	Dichtring 10,7 x 16 x 1,5 Retentive washer 10.7 x 16 x 1.5
52	790 041 191	1	Ölstopfen G1/8" Oil plug G1/8"
53	790 042 190	1	Ölschauglas R3/8 Inspection glass R3/8
54	790 041 207	1	Dichtring G24/32 x 4 Warm shaft oil seal G24/32 x 4
55	790 042 185	1	Lagerdeckel Bearing cover
56	790 041 208	1	Klemmenbuchse Clamp bush
57	siehe Preisliste see price list	-	Sägeblatt Saw blade
58	790 041 188	1	Klemmscheibe Clamp washer
59	790 041 212	1	Mutter M14 x 1,5 Cutter shaft nut M14 x 1.5
61	50 0600 311	1	Mutter M6 Hexagon nut M6
62	790 042 119	1	Deckblech vorbereitet Cover plate mounted
64	30 7001 214	1	Flachrundschrabe M6 x 12 Screw M6 x 12

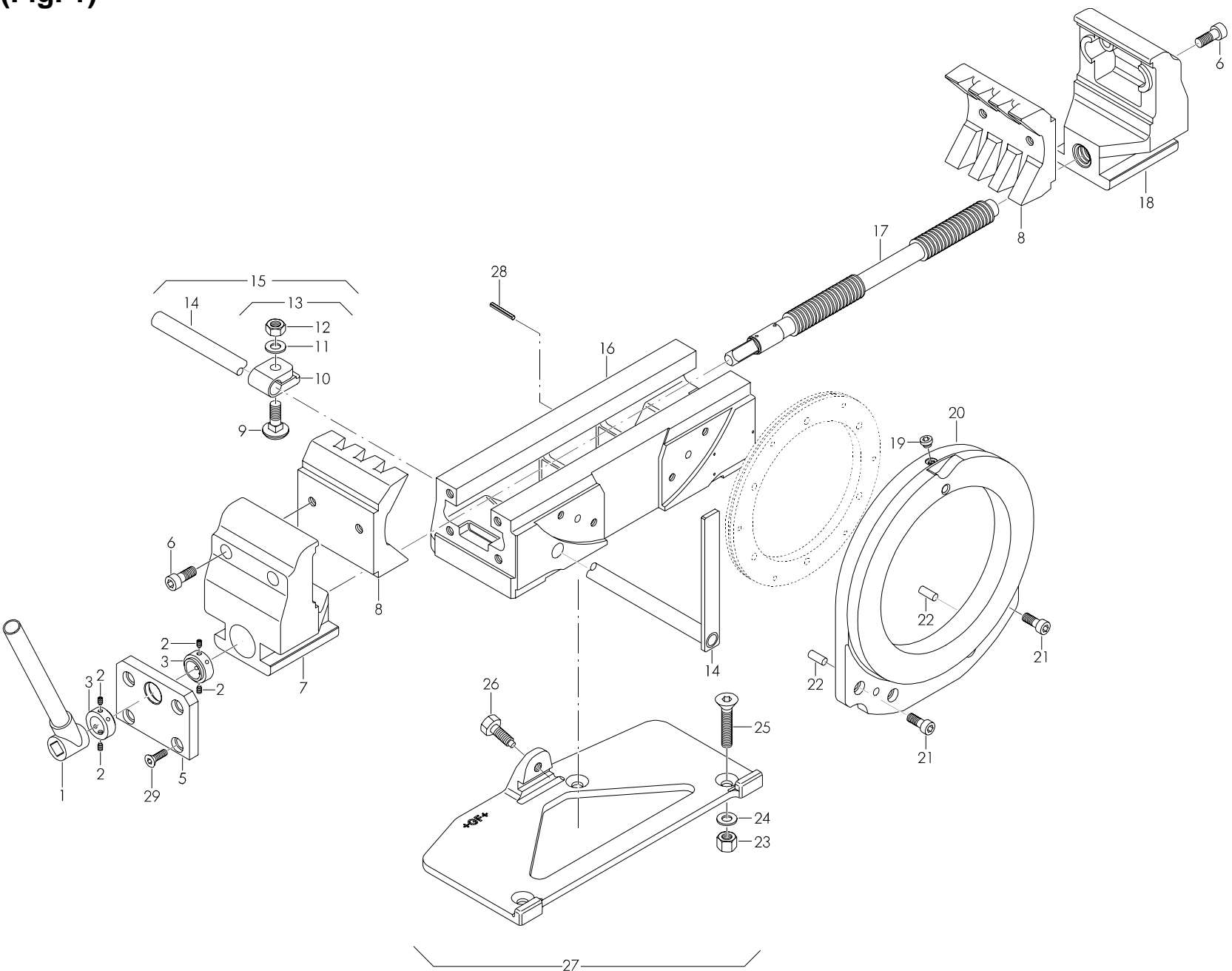


RA 4 (Fig. 3)



Pos. Item No.	Code Part No.	Stück Quantity	Bezeichnung Description
65	30 7001 216	6	Flachrundschraube M6 x 16 Screw M6 x 16
66	30 5501 170	4	Zylinderschraube M5 x 22 Cylinder screw M5 x 22
67	790 041 190	1	Lagerbuchse 10 x 16 x 12 Bearing bush 10 x 16 x 12
68	790 041 181	1	Passfeder 5 x 3 x 24 Fitting key 5 x 3 x 24
69	61 2032 015	1	Schräglager 3202 Angular ball bearing 3202
70	790 041 189	1	Gewinding Threaded ring
71	790 041 182	1	Antriebsritzel Z = 36 Warm shaft gear, Z = 36
72	54 2105 312	1	Scheibe 8,4 U-disc 8.4
73	55 3458 312	1	Fächerscheibe 8,2 Disc 8.2
74	30 5501 266	1	Zylinderschraube M8 x 16 Cylinder screw M8 x 16
75	790 041 192	1	Dichtung D120 x 0,5 Motor seal D120 x 0.5
76	790 042 254	1	Welle D = 10 Shaft D = 10
77	790 042 256	1	Schenkelfeder Locking lever spring
78	56 6958 224	1	Spannstift 6 x 30 Straight pin 6 x 30

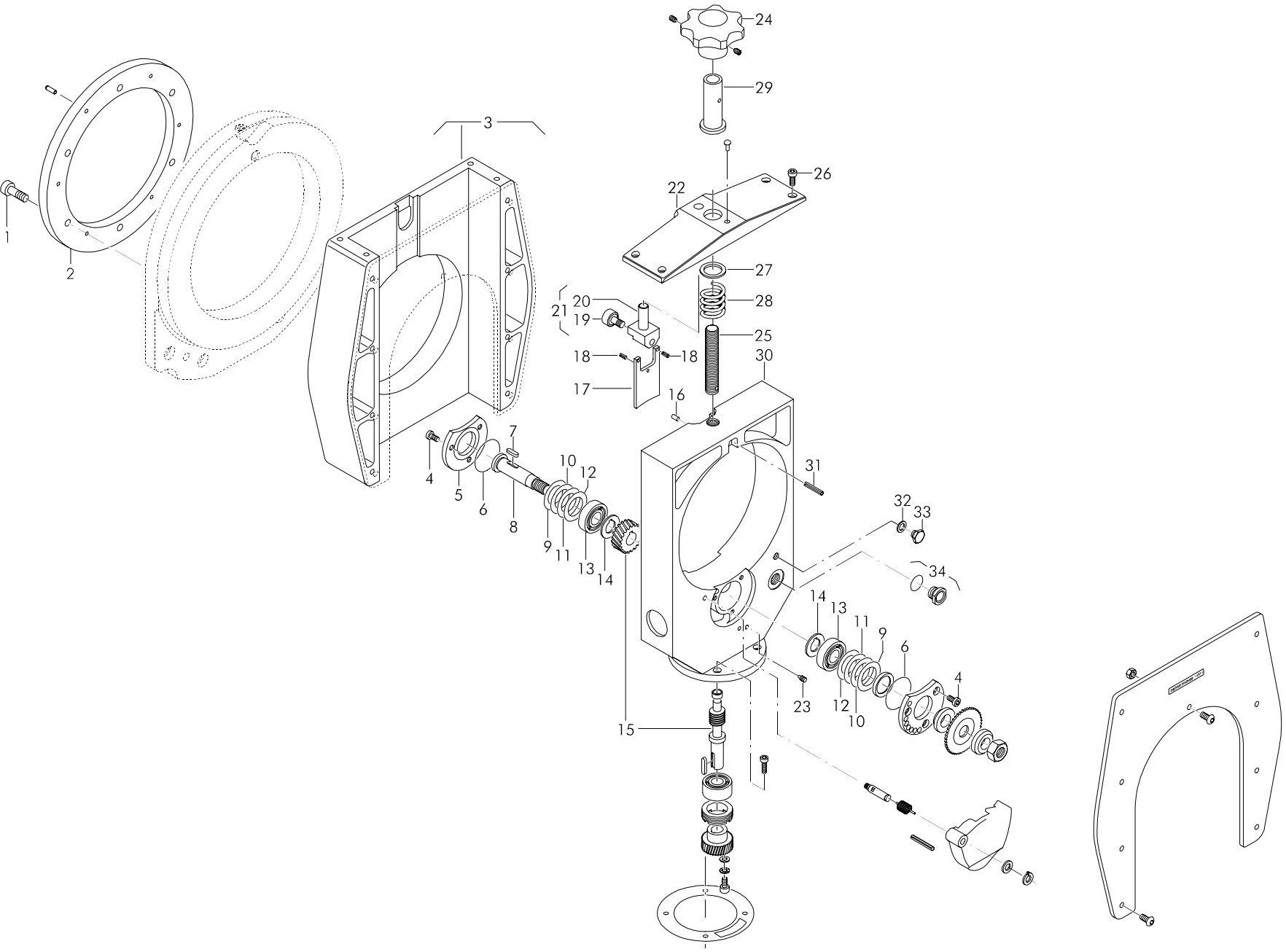
Pos. Item No.	Code Part No.	Stück Quantity	Bezeichnung Description
79	55 4308 010	1	Passscheibe 10 x 16 x 1 Shim ring 10 x 16 x 1
80	790 042 260	1	Sägeblattschutz schwenkbar komplett Sleuable saw blade guard, complete
81	55 4158 310	1	Sicherungsring 10 Locking ring 10
82	56 6320 422	1	Zylinderkerbstift 8 x 25 Cylinder pin 8 x 25
83	30 7001 422	4	Linsenschraube M12 x 25 Screw M12 x 25
84	44 5209 212	2	Gewindestift beschichtet M6 x 8 Threaded pin M6 x 8
85	790 042 176	1	Schieber vormontiert ohne Motor Pre-mounted slide without motor
	790 042 180	1	Schieber vormontiert mit Motor 200 – 240 V Pre-mounted slide with 200 – 240 V motor
86	790 042 122	6	Messingscheibe 11,65 Brass disc 11.65
87	790 042 142	1	Ring Ring
88	44 5001 211	6	Gewindestift M6 x 6 Threaded pin M6 x 6
89	30 5801 216	6	Zylinderschraube M6 x 16 Cylinder screw M6 x 16
90	58 8723 209	1	Halbrund-Kerbnagel 2,3 x 5 Trim nail 2.3 x 5



RA 6 (Fig. 1)

Pos. Item No.	Code Part No.	Stück Quantity	Bezeichnung Description
1	790 041 012	1	Schraubstockkurbel Vice handle
2	44 5201 213	4	Gewindestift M6 x 10 Threaded pin M6 x 10
3	790 011 511	2	Stellring Vice spindle adjusting ring
5	790 012 474	1	Schraubstockplatte Vice end plate
6	30 5601 434	4	Zylinderschraube M12 x 55 Cylinder screw M12 x 55
7	790 043 202	1	Gleitbacke links Slide jaw left-hand
8	790 043 198	2	Spannbacke aus Guss Clamping jaw, cast iron
9	20 4605 428	1	Flachrundschrabe M12 x 40 Screw M12 x 40
10	790 041 802	1	Klemmbride Clamping piece
11	54 2505 314	1	Scheibe 13 Washer 13
12	50 0605 314	1	Mutter M12 Hexagon nut M12
13	790 041 010	1	Klemmbride komplett Clamping piece, complete
14	790 041 009	1	Abstechanschlag ohne Bride Length gauge bar
15	790 041 011	1	Abstechanschlag komplett Length gauge complete with clamp
16	790 043 108	1	Schraubstock Vice

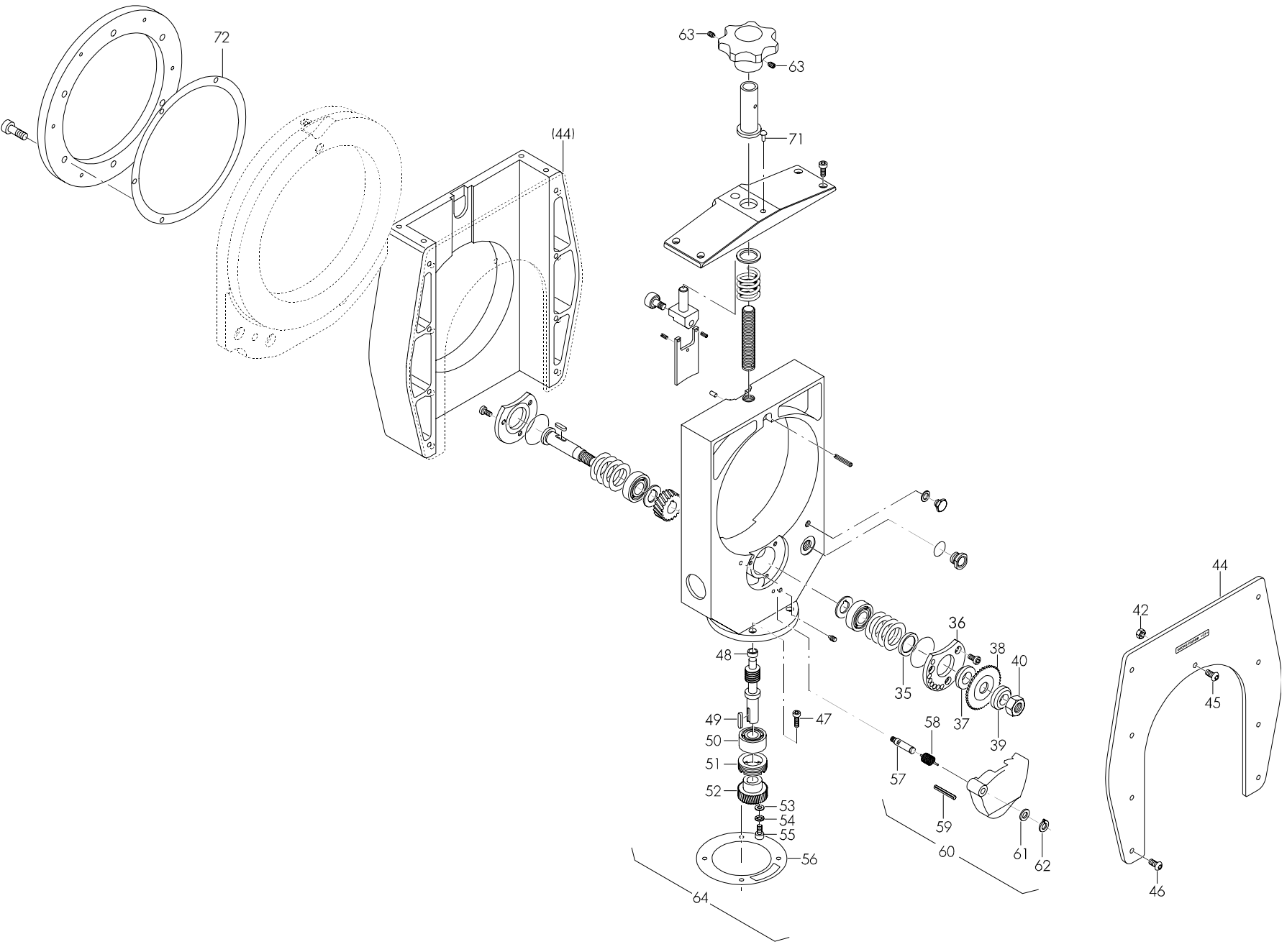
Pos. Item No.	Code Part No.	Stück Quantity	Bezeichnung Description
17	790 012 473	1	Schraubstockspindel Vice spindle
18	790 043 203	1	Gleitbacke rechts Slide jaw right-hand
19	31 1400 312	1	Verschlussschraube M10 x 1 Screw plug M10 x 1
20	790 043 125	1	Führungsflansch Guide flange
21	30 5501 319	4	Zylinderschraube M10 x 20 Cylinder screw M10 x 25
22	56 6600 332	2	Kegelstift 10 x 50 Taper pin 10 x 50
23	50 0600 314	3	Mutter M12 Hexagon nut M12
24	54 2500 314	3	Scheibe 13 Washer 13
25	30 2301 440	3	Senkschraube M12 x 70 Screw M12 x 70
26	790 041 815	1	Sechskantschraube M12 x 38 Hexagon screw M12 x 38
27	790 042 026	1	Schnellmontageplatte komplett Quick mounting plate, complete
28	56 6320 422	1	Zylinderkerbstift 8 x 25 Cylinder pin 8 x 25
29	30 7001 422	4	Linsenschraube M12 x 25 Screw M12 x 25
ohne Abb. without picture	790 043 196	2	Adapterspannbacke für Rohre ab DI 39 mm Adapter clamping jaw for pipes from ID 39 mm
ohne Abb. without picture	30 5801 269	2	Schraube DIN 7984-M8x20-8.8 Screw DIN 7984-M8x20-8.8



RA 6 (Fig. 2)

Pos. Item No.	Code Part No.	Stück Quantity	Bezeichnung Description
1	30 5501 269	6	Zylinderschraube M8 x 20 Cylinder screw M8 x 20
2	790 043 129	1	Ring Ring
3	790 043 250	1	Drehkörper mit Deckblech Slide housing with cover plate
4	30 5801 213	6	Zylinderschraube M6 x 10 Cylinder screw M6 x 10
5	790 043 183	1	Deckel Cover plate
6	790 041 209	2	O-Ring 42 x 1 O-ring 42 x 1
7	790 041 186	1	Passfeder 5 x 5 x 14 Fitting key 5 x 5 x 14
8	790 041 185	1	Schneckenradwelle Worm wheel shaft
9	790 041 213	2	Distanzscheibe 28 x 39 x 0,10 Distance ring 28 x 39 x 0.10
10	790 041 214	2	Distanzscheibe 28 x 39 x 0,15 Distance ring 28 x 39 x 0.15
11	790 041 215	2	Distanzscheibe 28 x 39 x 0,20 Distance ring 28 x 39 x 0.20
12	790 041 217	2	Distanzscheibe 28 x 39 x 0,30 Distance ring 28 x 39 x 0.30
13	61 0102 017	2	Rillenlager 6203 Grooved bearing 6203
14	790 041 211	2	Druckscheibe 17 x 30 x 1,7 Pressure washer 17 x 30 x 1.7
15	790 041 400	1	Schneckenwelle und Rad Worm shaft and wheel
16	790 003 316	1	Kugelschnäpper D6 Ball stop D6
17	790 043 119	1	Deckplatte Cover plate

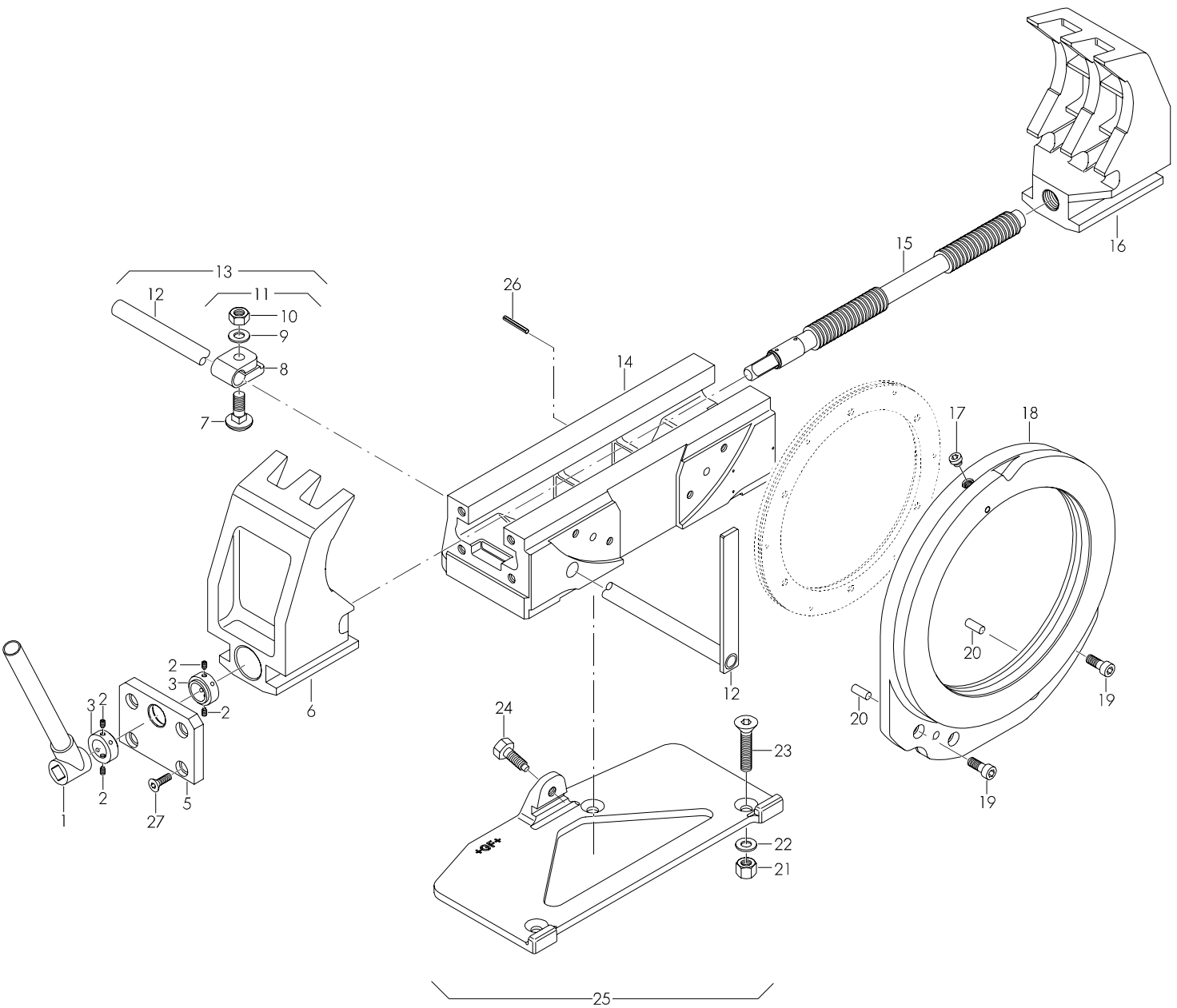
Pos. Item No.	Code Part No.	Stück Quantity	Bezeichnung Description
18	56 6958 072	2	Spannhülse 3 x 8 Straight pin 3 x 8
19	790 043 123	1	Nockenrolle Roller cam
20	790 043 121	1	Rollenhalter Cam shaft
21	790 043 140	1	Nockenrollenhalter komplett Cam shaft complete with roller
22	790 043 128	1	Abdeckplatte Top plate
23	44 5201 213	2	Gewindestift M6 x 10 Threaded pin M6 x 10
24	790 041 302	1	Sterngriff Hand wheel for adjusting diameter
25	790 041 308	1	Gewindestindel Threaded spindle
26	30 5501 214	4	Zylinderschraube M6 x 12 Cylinder screw M6 x 12
27	790 041 312	20	Pass-Scheibe 0,1 Shim ring 0.1
28	790 043 130	1	Druckfeder 30 x 3,75 x 16,3 Compression spring 30 x 3.75 x 16.3
29	790 041 306	1	Gewindebuchse Threaded bush
30	790 043 178	1	Schieber mit Lagerbuchse Slide complete
31	56 6958 175	1	Spannhülse 5 x 32 Straight pin 5 x 32
32	62 1441 107	1	Dichtring 10,7 x 16 x 1,5 Retentive washer 10.7 x 16 x 1.5
33	790 041 191	1	Ölstopfen G1/8" Oil plug G1/8"
34	790 043 126	1	Ölschauglas R1/2 Inspection glass R1/2



18 RA 6 (Fig. 3)

Pos. Item No.	Code Part No.	Stück Quantity	Bezeichnung Description
35	790 041 207	1	Dichtring G24/32 x 4 Retentive washer G24/32 x 4
36	790 043 185	1	Lagerdeckel Bearing cover
37	790 041 208	1	Klemmbuchse Clamp bush
38	siehe Preisliste see price list	–	Sägeblatt Saw blade
39	790 041 188	1	Klemmscheibe Clamp washer
40	790 041 212	1	Mutter M14 x 1,5 Cutter shaft nut M14 x 1.5
42	50 0600 311	1	Mutter M6 Hexagon nut M6
44	790 043 110	1	Deckblech vorbereitet Cover plate, pre-worked
45	30 7001 214	1	Flachrundschraube M6 x 12 Screw M6 x 12
46	30 7001 216	8	Flachrundschraube M6 x 16 Screw M6 x 16
47	30 5501 170	4	Zylinderschraube M5 x 22 Cylinder screw M5 x 22
48	790 041 190	1	Lagerbuchse 10 x 16 x 12 Bearing bush 10 x 16 x 12
49	790 041 181	1	Passfeder 5 x 3 x 24 Fitting key 5 x 3 x 24
50	61 2032 015	1	Schräglager 3202 Angular ball bearing 3202
51	790 041 189	1	Gewinding Threaded ring

Pos. Item No.	Code Part No.	Stück Quantity	Bezeichnung Description
52	790 041 182	1	Antriebsritzel Z = 36 Worm shaft gear, Z = 36
53	54 2105 312	1	Scheibe 8,4 U-disc 8.4
54	55 3458 312	1	Fächerscheibe 8,4 Disc 8.4
55	30 5501 266	1	Zylinderschraube M8 x 16 Cylinder screw M8 x 16
56	790 041 192	1	Dichtung D120 x 0,5 Motor seal D120 x 0.5
57	790 042 254	1	Welle D = 10 Shaft D = 10
58	790 042 256	1	Schenkelfeder Locking lever spring
59	56 6958 123	1	Spannstift 4 x 28 Straight pin 4 x 28
60	790 043 262	1	Späneschutz schwenkbar komplett Slewable blade guard, complete
61	55 4308 010	1	Passscheibe 10 x 16 x 1 Shim ring 10 x 16 x 1
62	55 4158 310	1	Sicherungsring 10 Locking ring 10
63	44 5209 212	2	Gewindestift, beschichtet M6 x 8 Threaded pin M6 x 8
64	790 043 176	1	Schieber, vormontiert ohne Motor Pre-mounted slide block without motor
71	58 8723 209	1	Halbrund-Kerbnagel 2,3 x 5 Trim nail 2,3 x 5
72	790 043 527	1	Verbundscheibe Composite disc

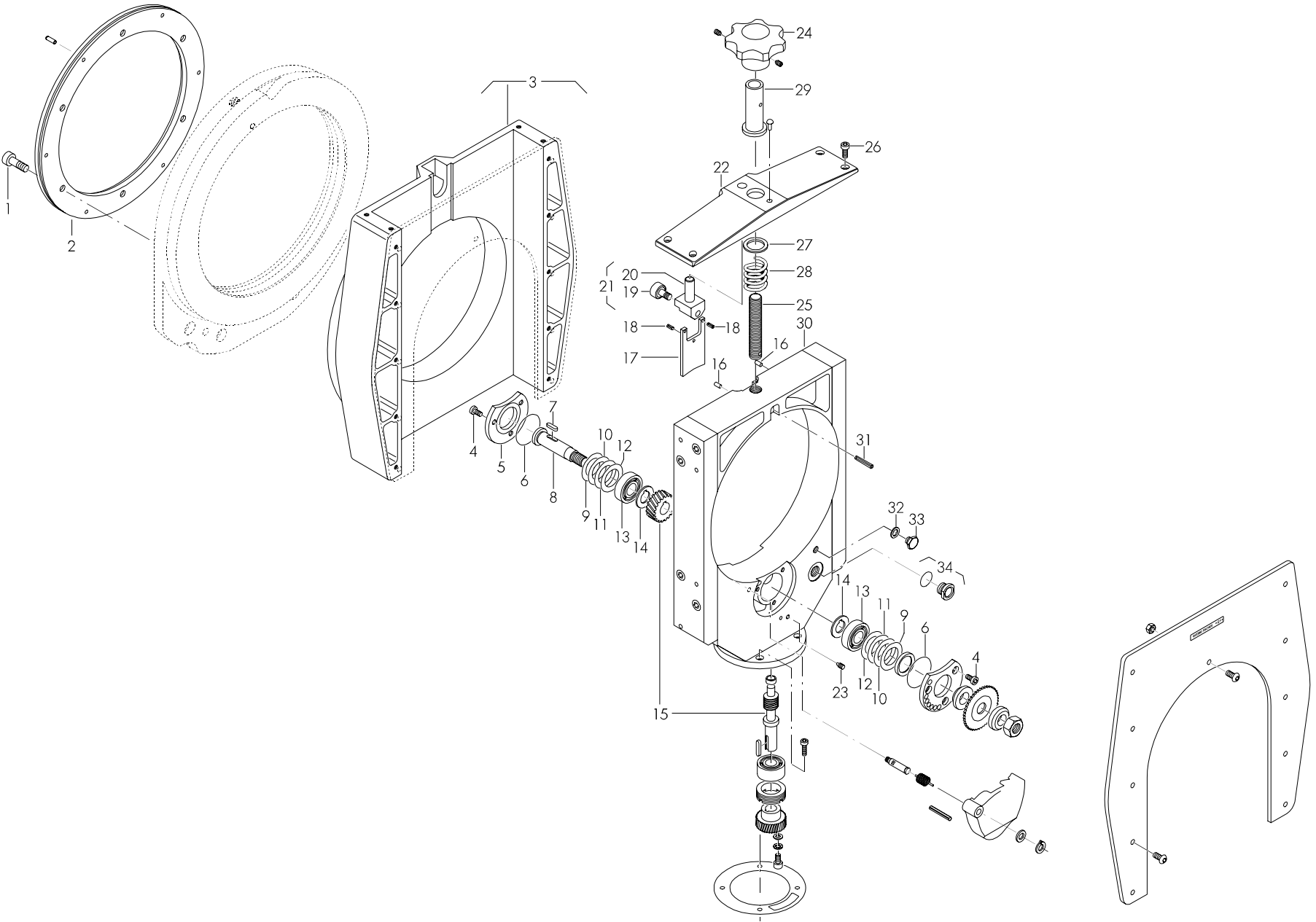


RA 8 (Fig. 1)



Pos. Item No.	Code Part No.	Stück Quantity	Bezeichnung Description
1	790 041 012	1	Schraubstockkurbel Vice handle
2	44 5201 213	4	Gewindestift M6 x 10 Threaded pin M6 x 10
3	790 011 511	2	Stelling Vice spindle adjusting ring
5	790 012 474	1	Schraubstockplatte Vice end plate
6	790 045 312	1	Spannbacke links Clamping jaw left-hand
7	20 4605 428	1	Flachrundschrabe M12 x 40 Screw M12 x 40
8	790 041 802	1	Klemmbride Clamping piece
9	54 2505 314	1	Scheibe 13 Washer 13
10	50 0605 314	1	Mutter M12 Hexagon nut M12
11	790 041 010	1	Klemmbride komplett Clamping piece, complete
12	790 041 009	1	Abstechanschlag ohne Bride Length gauge bar
13	790 041 011	1	Abstechanschlag komplett Length gauge bar complete with clamp
14	790 043 108	1	Schraubstock Vice

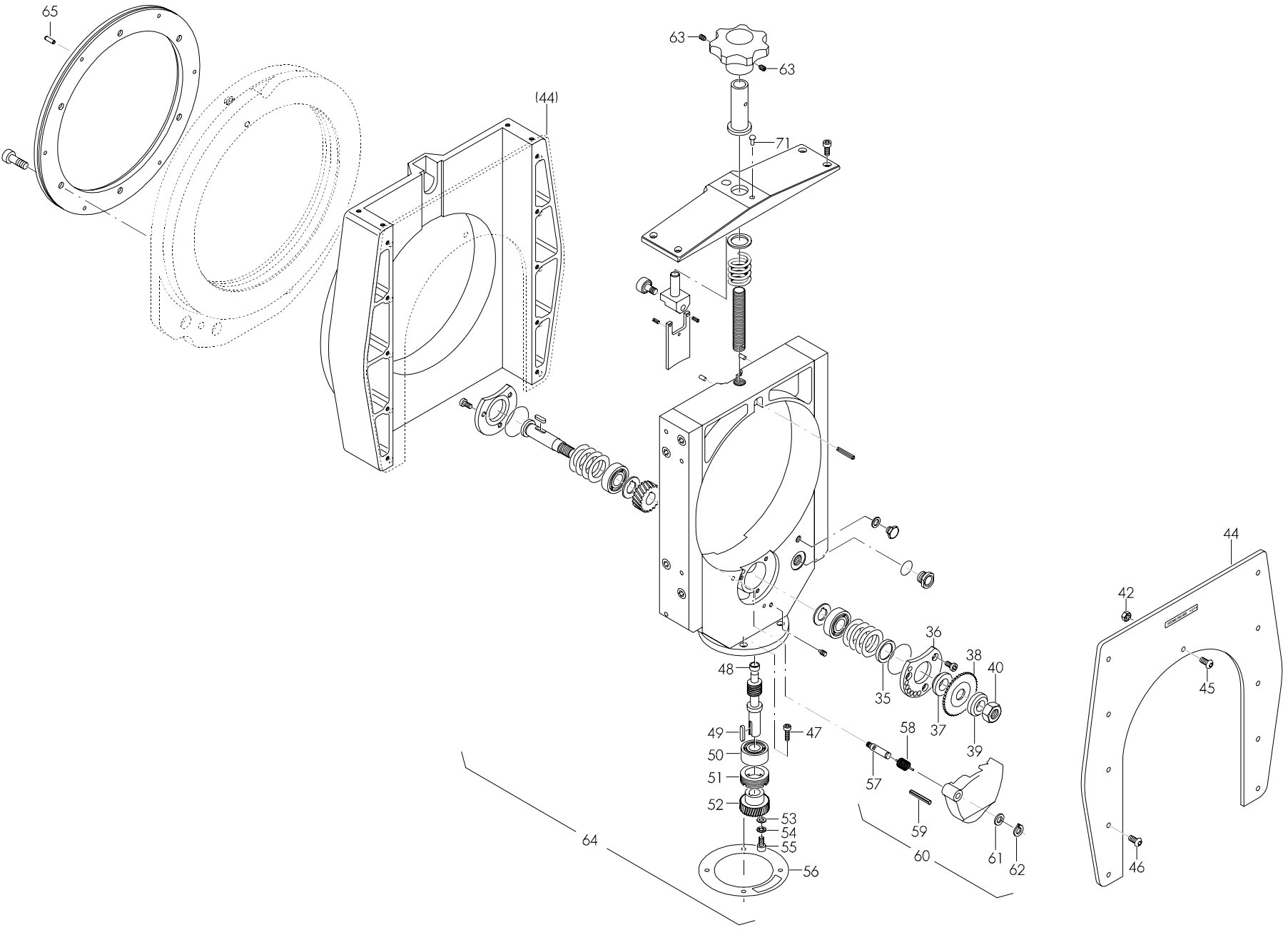
Pos. Item No.	Code Part No.	Stück Quantity	Bezeichnung Description
15	790 012 473	1	Schraubstockspindel Vice spindle
16	790 045 322	1	Spannbacke rechts Clamping jaw right-hand
17	31 1400 312	1	Verschlussschraube M10 x 1 Screw plug M10 x 1
18	790 045 102	1	Führungsflansch Guide flange for feed module
19	30 5501 319	4	Zylinderschraube M10 x 20 Cylinder screw M10 x 20
20	56 6600 324	2	Kegelstift 10 x 30 Taper pin 10 x 30
21	50 0600 314	3	Mutter M12 Hexagon nut M12
22	54 2500 314	3	Scheibe 13 Disc 13
23	30 2301 440	3	Senkschraube M12 x 70 Screw M12 x 70
24	790 041 815	1	Sechskantschraube M12 x 38 Hexagon screw M12 x 38
25	790 042 026	1	Schnellmontageplatte komplett Quick mounting plate, complete
26	56 6320 422	1	Zylinderkerbstift 8 x 25 Cylinder pin 8 x 25
27	30 7001 422	4	Linsenschraube M12 x 25 Screw M12 x 25



RA 8 (Fig. 2)

Pos. Item No.	Code Part No.	Stück Quantity	Bezeichnung Description
1	30 5501 269	6	Zylinderschraube M8 x 20 Cylinder screw M8 x 20
2	790 045 104	1	Ring Ring
3	790 045 110	1	Drehkörper mit Deckblech Slide housing with front cover plate
4	30 5801 213	6	Zylinderschraube M6 x 10 B Cylinder screw M6 x 10 B
5	790 045 318	1	Deckel Cover plate
6	790 041 209	2	O-Ring 42 x 1 O-ring 42 x 1
7	790 041 186	1	Passfeder 5 x 5 x 14 Fitting key 5 x 5 x 14
8	790 041 185	1	Schneckenradwelle Worm wheel shaft
9	790 041 213	2	Distanzscheibe 28 x 39 x 0,10 Distance ring 28 x 39 x 0.10
10	790 041 214	2	Distanzscheibe 28 x 39 x 0,15 Distance ring 28 x 39 x 0.15
11	790 041 215	2	Distanzscheibe 28 x 39 x 0,20 Distance ring 28 x 39 x 0.20
12	790 041 217	2	Distanzscheibe 28 x 39 x 0,30 Distance ring 28 x 39 x 0.30
13	61 0102 017	2	Rillenlager 6203 Grooved bearing 6203
14	790 041 211	2	Druckscheibe 17 x 30 x 1,7 Pressure washer 17 x 30 x 1.7
15	790 041 400	1	Schneckenwelle und Rad Worm shaft and wheel
16	790 003 316	1	Kugelschnäpper D6 Ball stop D6
17	790 043 119	1	Deckplatte Cover plate

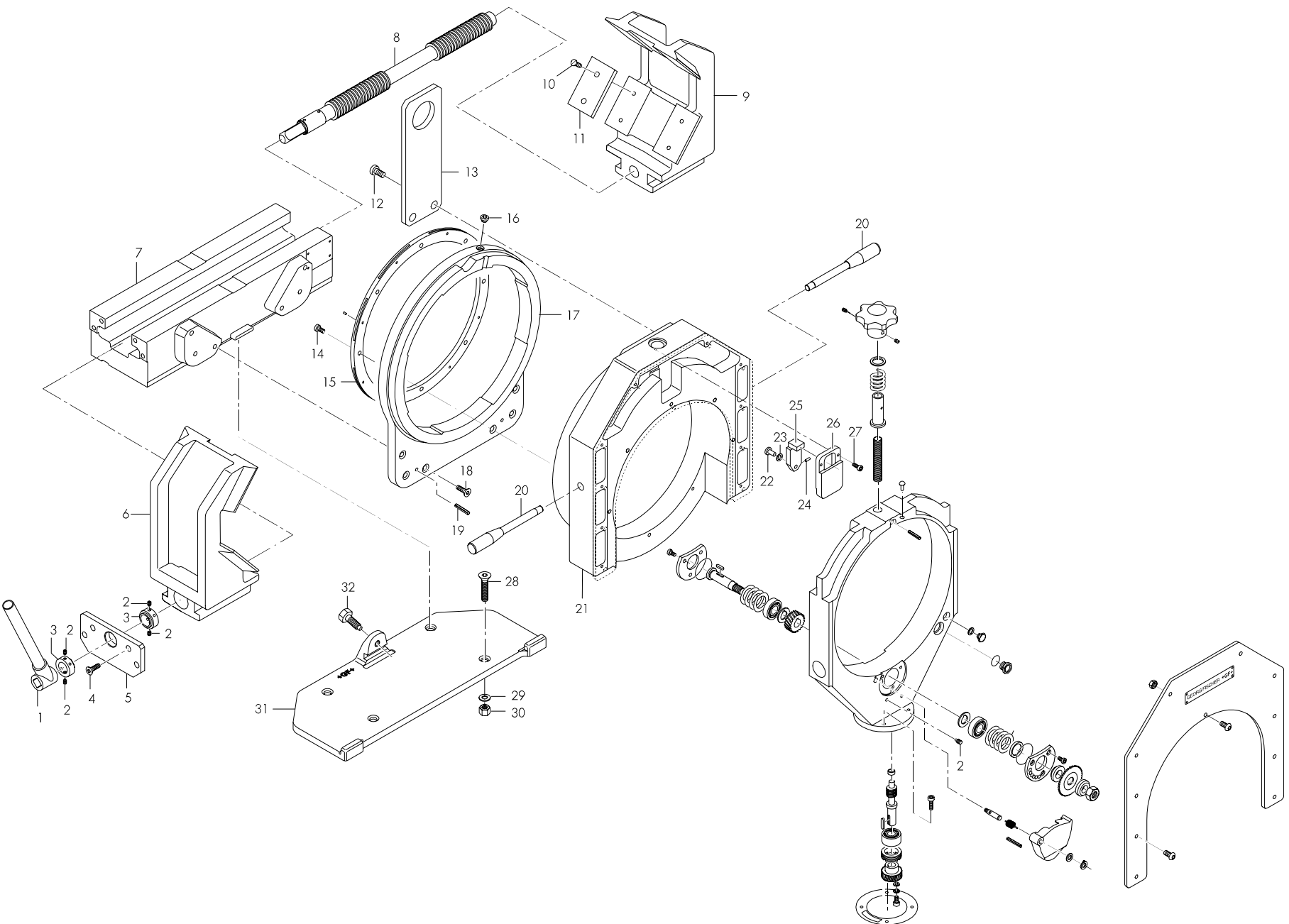
Pos. Item No.	Code Part No.	Stück Quantity	Bezeichnung Description
18	56 6958 072	2	Spannhülse 3 x 8 Straight pin 3 x 8
19	790 043 123	1	Nockenrolle Roller cam
20	790 045 316	1	Rollenhalter D = 14 Roll support, D = 14
21	790 045 140	1	Nockenrollenhalter komplett Cam roll support, complete
22	790 045 308	1	Abdeckplatte mit Loch D = 14 Die head front plate, D = 14
23	44 5201 213	2	Gewindestift M6 x 10 Threaded pin M6 x 10
24	790 041 302	1	Sterngriff Hand wheel for adjusting diameter
25	790 041 308	1	Gewindestindel Threaded spindle
26	30 5501 214	4	Zylinderschraube M6 x 12 Cylinder screw M6 x 12
27	790 041 312	20	Pass-Scheibe 0,1 Shim ring 0.1
28	790 043 130	1	Druckfeder 30 x 3,75 x 16,3 Compression spring 30 x 3.75 x 16.3
29	790 041 306	1	Gewindebuchse Threaded bush
30	790 045 106	1	Schieber mit Lagerbuchse Slide complete
31	56 6958 175	1	Spannhülse 5 x 32 Straight pin 5 x 32
32	62 1441 107	1	Dichtring 10,7 x 16 x 1,5 Retentive washer 10.7 x 16 x 1.5
33	790 041 191	1	Ölstopfen G1/8" Oil plug G1/8"
34	790 043 126	1	Ölschauglas R1/2 Inspection glass R1/2



24 RA 8 (Fig. 3)

Pos. Item No.	Code Part No.	Stück Quantity	Bezeichnung Description
35	790 041 207	1	Dichtring G24/32 x 4 Retentive washer G24/32 x 4
36	790 045 320	1	Lagerdeckel Bearing cover
37	790 041 208	1	Klemmbuchse Clamp bush
38	siehe Preisliste see price list	–	Sägeblatt Saw blade
39	790 041 188	1	Klemmscheibe Clamp washer
40	790 041 212	1	Mutter M14 x 1,5 Cutter shaft nut M14 x 1.5
42	50 0600 311	1	Mutter M6 Hexagon nut M6
44	790 045 324	1	Deckblech vorbereitet Cover plate
45	30 7001 214	1	Flachrundschraube M6 x 12 Screw M6 x 12
46	30 7001 216	8	Flachrundschraube M6 x 16 Screw M6 x 16
47	30 5501 170	4	Zylinderschraube M5 x 22 Cylinder screw M5 x 22
48	790 041 190	1	Lagerbuchse 10 x 16 x 12 Bearing bush 10 x 16 x 12
49	790 041 181	1	Passfeder 5 x 3 x 24 Fitting key 5 x 3 x 24
50	61 2032 015	1	Schräglager 3202 Angular ball bearing 3202
51	790 041 189	1	Gewinding Threaded ring

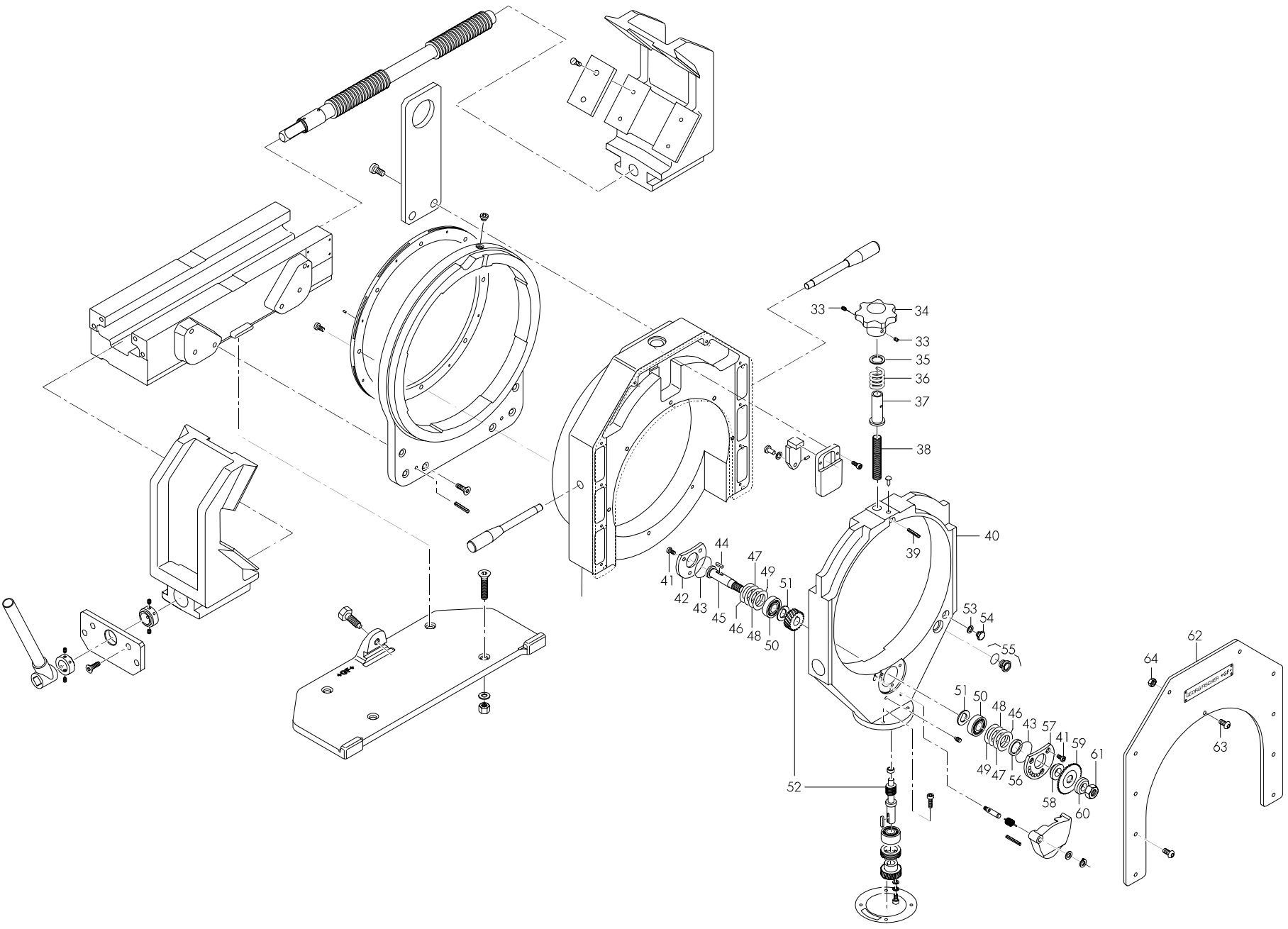
Pos. Item No.	Code Part No.	Stück Quantity	Bezeichnung Description
52	790 041 182	1	Antriebsritzel Z = 36 Warm shaft gear, Z = 36
53	54 2500 312	1	Scheibe 8,4 U-disc 8.4
54	55 3458 312	1	Fächerscheibe 8,4 Disc 8.4
55	30 5501 266	1	Zylinderschraube M8 x 16 Cylinder screw M8 x 16
56	790 041 192	1	Dichtung D120 x 0,5 Motor seal D120 x 0.5
57	790 042 254	1	Welle D = 10 Shaft D = 10
58	790 042 256	1	Schenkelfeder Locking lever spring
59	56 6958 224	1	Spannstift 6 x 30 Dowel pin 6 x 30
60	790 042 260	1	Späneschutz schwenkbar komplett Slewable blade guard, complete
61	55 4308 010	1	Pass-Scheibe 10 x 16 x 1 Shim ring 10 x 16 x 1
62	55 4158 310	1	Sicherungsring 10 Locking ring 10
63	44 5209 212	2	Gewindestift, beschichtet M6 x 8 Threaded pin M6 x 8
64	790 045 176	1	Schieber vormontiert ohne Motor Pre-mounted slide without motor
65	44 5001 213	6	Gewindestift M6 x 10 Threaded pin M6 x 10
71	58 8723 209	6	Halbrund-Kerbnagel 2,3 x 5 Trim nail 2,3 x 5



RA 12 (Fig. 1)

Pos. Item No.	Code Part No.	Stück Quantity	Bezeichnung Description
1	790 041 012	1	Schraubstockkurbel Vice handle
2	44 5201 213	5	Gewindestift M6 x 10 Threaded pin M6 x 10
3	790 011 511	2	Stelling Vice spindle adjusting ring
4	30 7001 319	4	Linsenschraube M10 x 20 Screw M10 x 20
5	790 047 176	1	Schraubstockplatte Vice end plate
6	790 047 154	1	Gleitbacke links Slide jaw left-hand
7	790 047 152	1	Schraubstock Vice
8	790 047 158	1	Schraubstockspindel Vice spindle
9	790 047 156	1	Gleitbacke rechts Slide jaw right-hand
10	30 2305 214	16	Senkschraube M6 x 12 Screw M6 x 12
11	790 047 186	8	Prismenplatte Prismatic plate
12	30 5505 269	2	Zylinderschraube M8 x 20 Cylinder screw M8 x 20
13	790 047 202	1	Transportöse Transport loop
14	30 5801 266	8	Zylinderschraube M8 x 16 Cylinder screw M8 x 16
15	790 047 170	1	Ring Ring
16	31 1400 312	1	Verschlusschraube M10 x 1 Screw plug M10 x 1

Pos. Item No.	Code Part No.	Stück Quantity	Bezeichnung Description
17	790 047 162	1	Führungsflansch Guide flange
18	30 5501 326	6	Zylinderschraube M10 x 35 Cylinder screw M10 x 35
19	56 6600 332	2	Kegelstift 10 x 50 Taper pin 10 x 50
20	790 047 192	2	Griffstange Handle bar
21	790 047 250	1	Drehkörper Slide housing with cover plate
22	790 047 180	1	Hubrollenachse Lifting roll axle
23	790 047 191	1	Stützrolle Support roll
24	44 5201 162	1	Gewindestift M5 x 8 Threaded pin M5 x 8
25	790 047 178	1	Hubrollenhalter Lifting roll support
26	790 047 182	1	Führungsplatte Guide plate
27	30 5501 169	2	Zylinderschraube M5 x 20 Cylinder screw M5 x 20
28	30 5801 336	4	Zylinderschraube M10 x 60 Cylinder screw M10 x 60
29	54 2500 313	4	Scheibe B10,5 Disc B10.5
30	50 0600 313	4	Sechskantmutter M10 Hexagon nut M10
31	790 047 160	1	Schnellmontageplatte Quick mounting plate, complete
32	790 041 815	1	Sechskantschraube M12 x 38 Hexagon screw M12 x 38

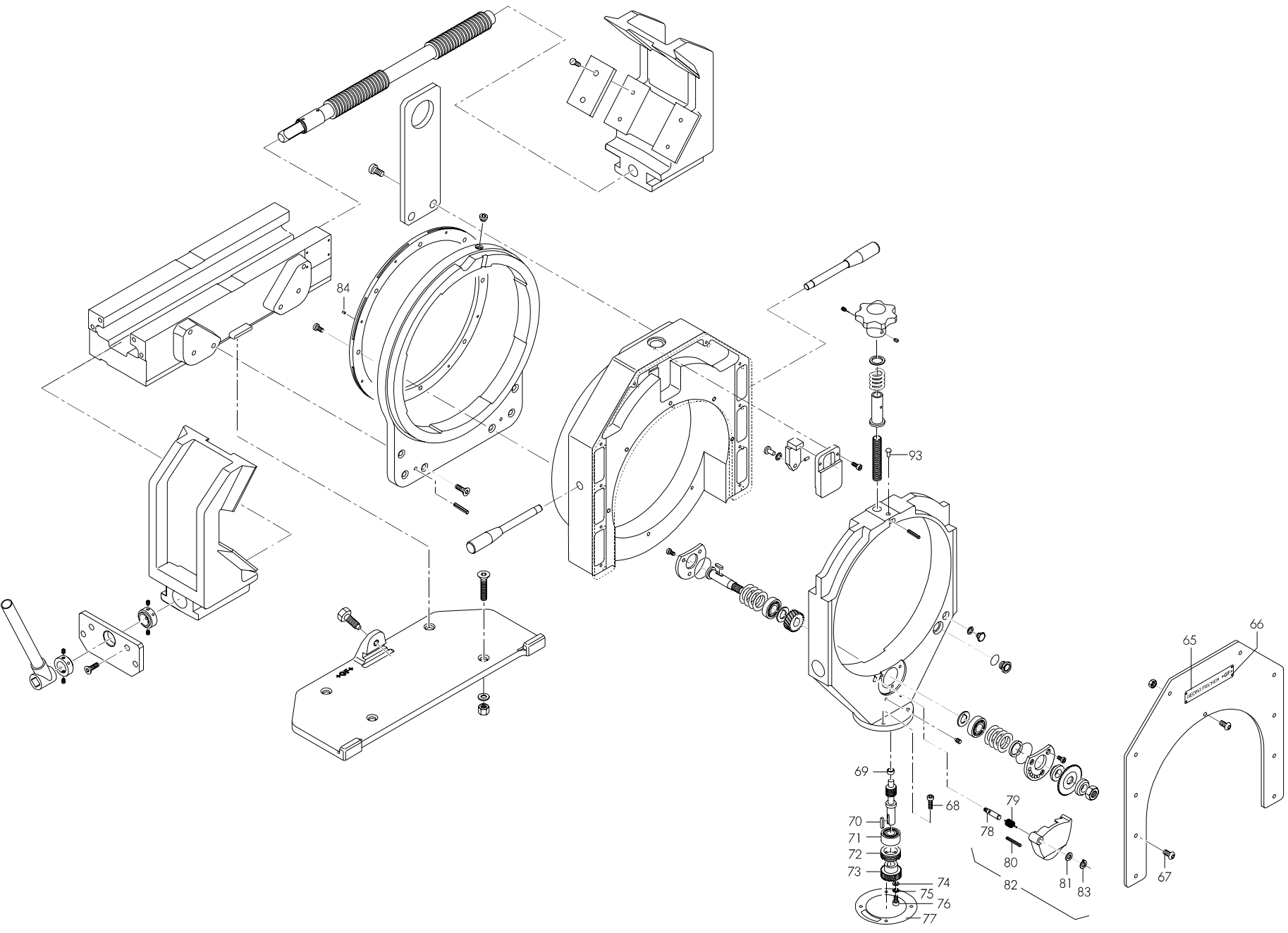


# RA 12 (Fig. 2)



Pos. Item No.	Code Part No.	Stück Quantity	Bezeichnung Description
33	44 5201 212	2	Gewindestift M6 x 8 Threaded pin M6 x 8
34	790 041 302	1	Sterngriff Hand wheel for adjusting diameter
35	790 041 312	20	Passscheibe 0,1 Shim ring 0.1
36	790 043 130	1	Druckfeder 30 x 3,75 x 16,3 Compression spring 30 x 3.75 x 16.3
37	790 041 306	1	Gewindebuchse Threaded bush
38	790 047 184	1	Gewindespindel Threaded spindle
39	56 6958 175	1	Spannstift 5 x 32 Straight pin 5 x 32
40	790 047 164	1	Schieber Slide
41	30 5801 213	6	Zylinderschraube M6 x 10 Cylinder screw M6 x 10
42	790 047 172	1	Deckel Cover plate
43	790 041 209	2	O-Ring 42 x 1 O-ring 42 x 1
44	790 041 186	1	Passfeder 5 x 5 x 14 Fitting key 5 x 5 x 14
45	790 041 185	1	Schneckenradwelle Worm wheel shaft
46	790 041 213	2	Distanzscheibe 28 x 39 x 0,10 Distance ring 28 x 39 x 0.10
47	790 041 214	2	Distanzscheibe 28 x 39 x 0,15 Distance ring 28 x 39 x 0.15
48	790 041 215	2	Distanzscheibe 28 x 39 x 0,20 Distance ring 28 x 39 x 0.20

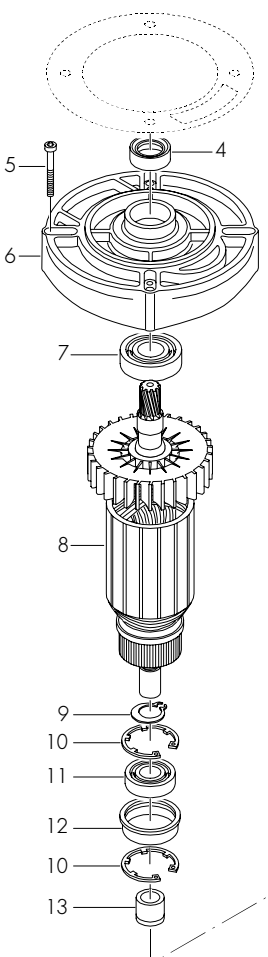
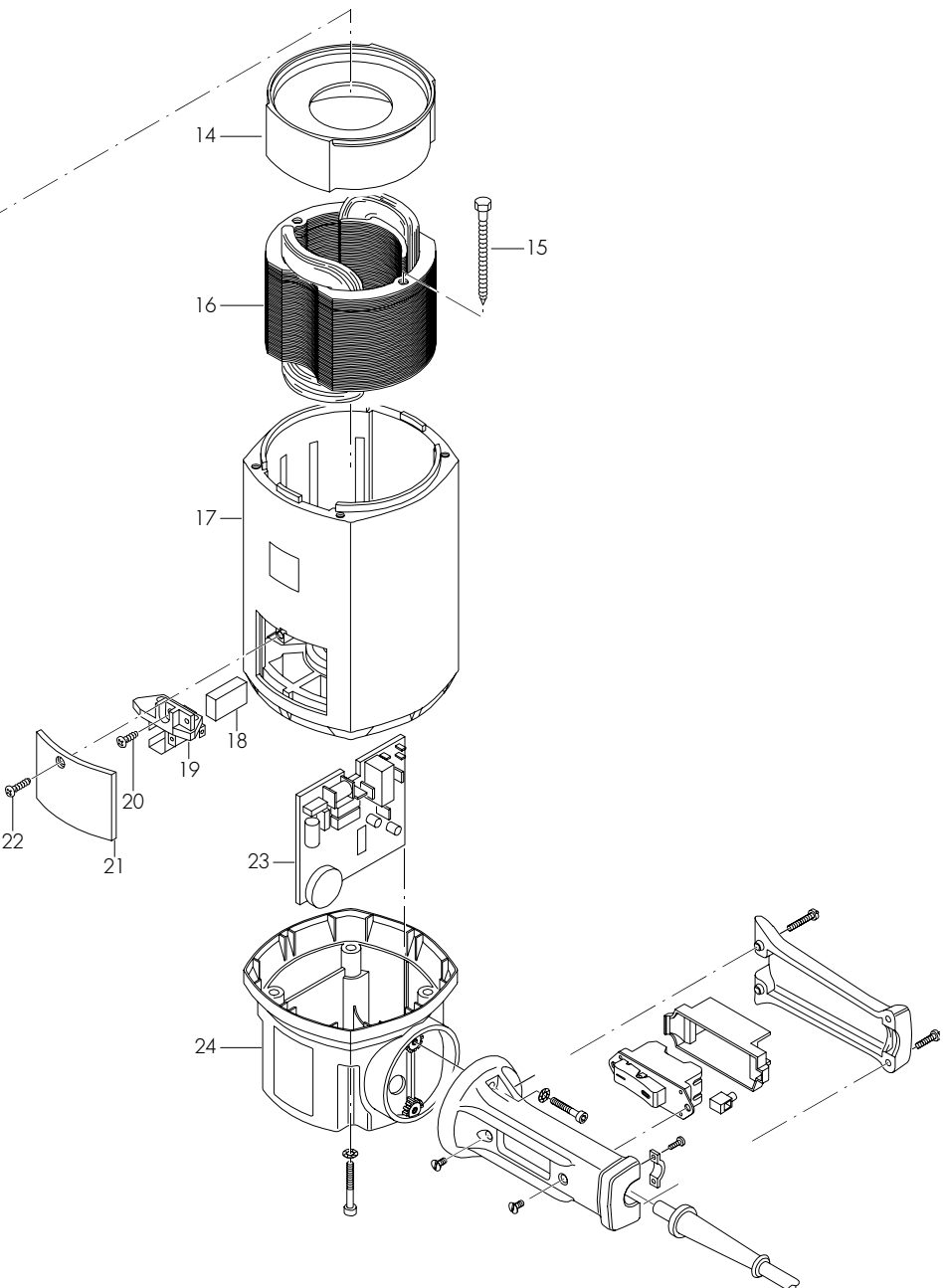
Pos. Item No.	Code Part No.	Stück Quantity	Bezeichnung Description
49	790 041 217	2	Distanzscheibe 28 x 39 x 0,30 Distance ring 28 x 39 x 0.30
50	61 0102 017	2	Rillenlager 6203 Grooved bearing 6203
51	790 041 211	2	Druckscheibe 17 x 30 x 1,7 Pressure washer 17 x 30 x 1.7
52	790 047 205	1	Schneckenwelle + Rad Worm shaft and wheel
53	62 1441 107	1	Dichtring 10,7 x 16 x 1 Retentive washer 10.7 x 16 x 1
54	790 041 191	1	Ölstopfen G1/8" Oil plug G1/8"
55	790 043 126	1	Ölschauglas R1/2" Inspection glass R1/2"
56	790 041 207	1	Dichtring 24 x 32 x 4 Retentive washer 24 x 32 x 4
57	790 047 174	1	Lagerdeckel Bearing cover
58	790 041 208	1	Klemmbuchse Clamp bush
59	siehe Preisliste see price list	-	Sägeblatt Saw blade
60	790 041 188	1	Klemmscheibe Clamp washer
61	790 041 212	1	Sechskantmutter M14 x 1,5 Cutter shaft nut M14 x 1.5
62	790 047 210	1	Deckplatte vorbereitet Cover plate, mounted
63	30 7001 214	1	Linsenschraube M6 x 12 Screw M6 x 12
64	50 0500 311	1	Sechskantmutter M6 Hexagon nut M6



# RA 12 (Fig. 3)

Pos. Item No.	Code Part No.	Stück Quantity	Bezeichnung Description
65	790 047 198	1	+GF+ Schild 182 x 32 +GF+ label 182 x 32
66	58 8723 260	4	Halbrund-Kerbnagel 3 x 5 Trim nail 3 x 5
67	30 7001 216	10	Linsenschraube M6 x 16 Screw M6 x 16
68	30 5501 170	4	Zylinderschraube M5 x 22 Cylinder screw M5 x 22
69	790 047 194	1	Lagerbuchse Bearing bush
70	790 041 181	1	Passfeder 5 x 3 x 24 Fitting key 5 x 3 x 24
71	61 2032 015	1	Schräglager 3202 Angular ball bearing 3202
72	790 041 189	1	Gewinding Threaded ring
73	709 041 182	1	Antriebsritzel Z = 36 Worm shaft gear, Z = 36
74	54 2105 312	1	Scheibe 8,4 U-disc 8.4
75	55 3458 312	1	Fächerscheibe A8,4 Disc A8.4

Pos. Item No.	Code Part No.	Stück Quantity	Bezeichnung Description
76	30 5501 266	1	Zylinderschraube M8 x 16 Cylinder screw M8 x 16
77	790 041 192	1	Dichtung D120 x 0,5 Motor seal D120 x 0.5
78	790 042 254	1	Welle D = 10 mit M8 Shaft D = 10 with M8
79	790 042 256	1	Schenkelfeder Locking lever spring
80	56 6958 224	1	Spannstift 6 x 30 Straight pin 6 x 30
81	55 4308 010	1	Passscheibe 10 x 16 x 1 Shim ring 10 x 16 x 1
82	790 042 260	1	Späneschutz schwenkbar Slewable blade guard
83	55 4158 310	1	Sicherungsring 10 x 1 Locking ring 10 x 1
84	44 5001 213	8	Gewindestift M6 x 10 Threaded pin M6 x 10
93	58 8723 209	1	Halbrund-Kerbnagel 2,3 x 5 Trim nail 2.3 x 5



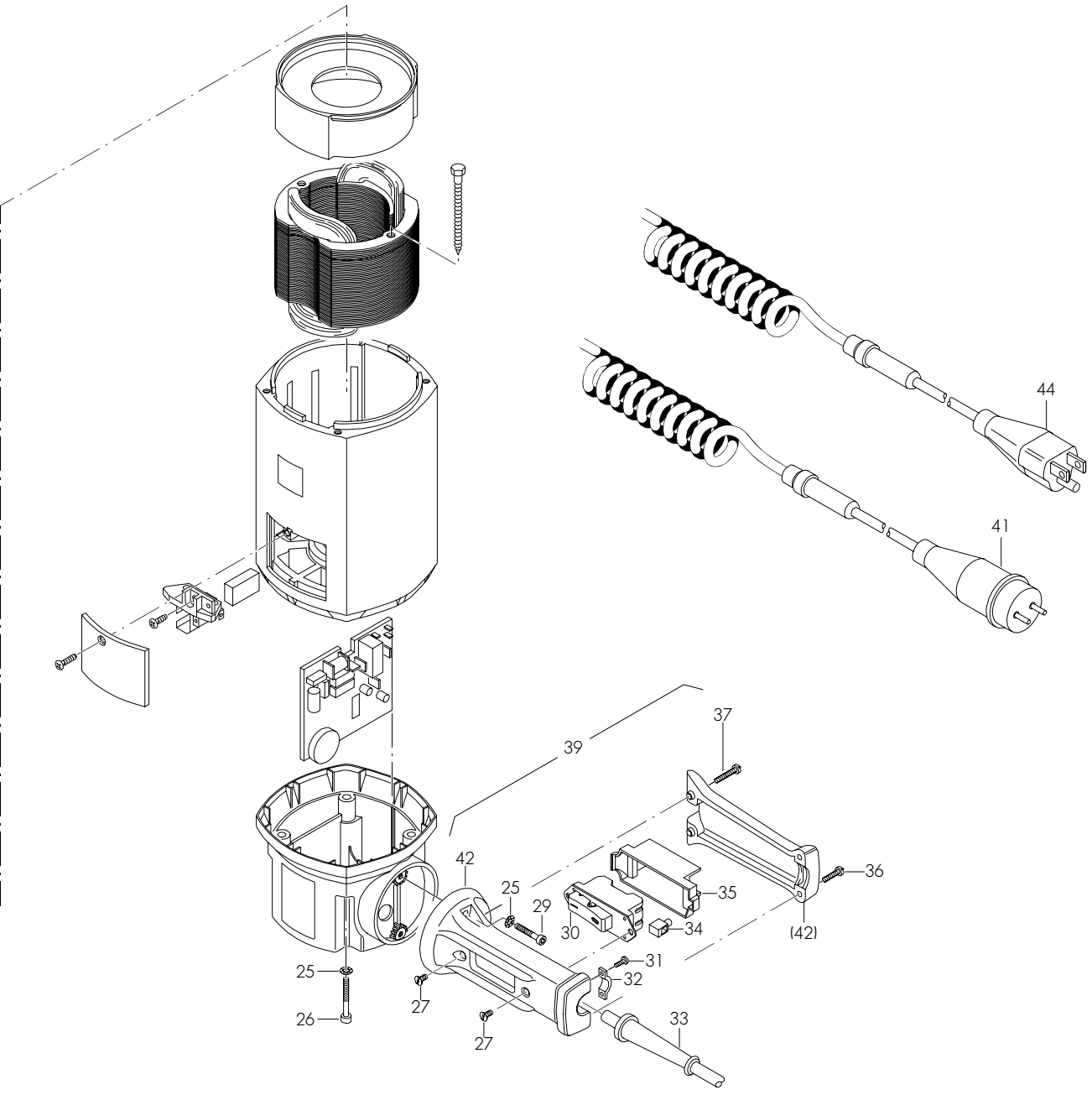
# Motor (Fig. 1)

Pos. Item No.	Code Part No.	Stück Quantity	Bezeichnung Description
1	790 041 463	1	Motor Fe680 100 – 120 V USA** Motor Fe680 100 – 120 V USA**  (bei USA ab Maschinen-Nr. 41521201 (RA 2), 42521221 (RA 4))  (for USA from machine no. 41521201 (RA 2), 42521221 (RA 4))
	790 041 460	1	Motor Fe680 200 – 240 V D* Motor Fe680 200 – 240 V D*
	790 041 461	1	Motor Fe680 100 – 120 V EU* Motor Fe680 100 – 120 V EU*
4	790 041 257	1	Wellendichtung Shaft seal
5	790 041 470	4	Zylinderschraube M5 x 40 Cylinder screw M5 x 40
6	790 041 477	1	Zwischenlager Intermediate bearing
7	61 0202 015	1	Rillennlager 6202 Z Grooved bearing 6202 Z
8	790 041 496	1	Rotor 115 V Rotor 115 V
	790 041 497	1	Rotor 200 – 240 V Rotor 200 – 240 V
9	790 041 474	1	Greifring 10/28 x 1,2 Ring 10/28 x 1.2
10	55 4062 033	1	Innensicherungsring 33 Locking ring 33
11	61 0202 010	1	Rillennlager 6200 Z Grooved bearing 6200 Z
12	790 041 488	1	Gummibuchse Rubber bush
13	790 041 559	1	Isolierbuchse Isolator bush

\*) Schutzklasse II ohne Flexdrehkabel / double-isolated motor without flex rotating cable

\*\*) Schutzklasse II mit Flexdrehkabel / double-isolated motor with flex rotating cable

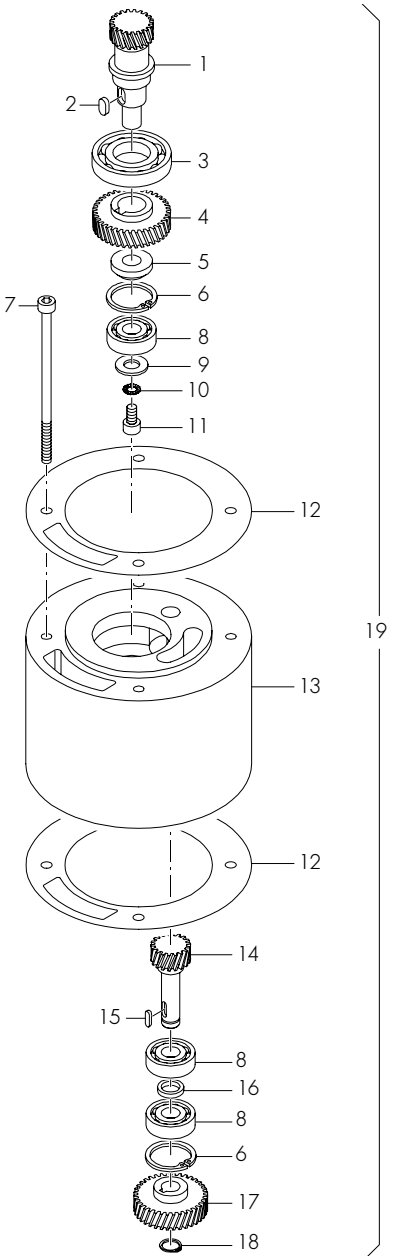
Pos. Item No.	Code Part No.	Stück Quantity	Bezeichnung Description
14	790 041 487	1	Luftleitring Ventilation ring
15	790 041 486	2	Blechschrabe 4,8 x 78 Screw 4.8 x 78
16	790 041 498	1	Stator 115 V Stator 115 V
16	790 041 499	1	Stator 200 – 240 V Stator 200 – 240 V
17	790 041 557	1	Motorgehäuse Motor housing  (bei USA ab Masch.-Nr. 41521201 (RA 2), 42521221 (RA 4))  (for USA from machine no. 41521201 (RA 2), 42521221 (RA 4))
			18
	790 041 472	2	Kohlebürste 200 – 240 V Carbon brush 200 – 240 V
19	790 041 482	2	Bürstenhalter Brush holder
20	25 8008 165	2	Linsenblechschrabe 4,2 x 13 Screw 4.2 x 13
21	790 041 473	2	Deckel 52 x 60 Cover plate 52 x 60
22	25 8008 166	2	Linsenblechschrabe 4,2 x 16 Screw 4.2 x 16
	790 041 500	1	Elektrischer Drehzahlregler 200 – 240 V Speed regulating device, 200 – 240 V
	790 041 555	1	Elektrischer Drehzahlregler 115 V Speed regulating device, 115 V
24	790 041 556	1	Deckel mit Schlitz Cover plate with slots



# Motor (Fig. 2)

Pos. Item No.	Code Part No.	Stück Quantity	Bezeichnung Description
25	790 041 479	6	Scheibe 5,3 Disc 5.3
26	30 5801 176	2	Zylinderschraube M5 x 35 Cylinder screw M5 x 35
27	30 3505 112	2	Linsensenkschraube M4 x 8 Screw M4 x 8
29	30 5801 172	2	Zylinderschraube M5 x 25 Cylinder screw M5 x 25
30	790 041 491	1	Ausschalter 2-polig On/Off switch
31	30 6538 073	2	Linsensenkschraube M3,5 x 10 Screw M3.5 x 10
32	790 041 495	1	Kabelklemmstück Clamping piece
33	790 041 493	1	Kabelschutzhose Protection hose
34	790 041 560	1	Klemme Clamp
35	790 041 492	1	Schutzkappe Protecting cap

Pos. Item No.	Code Part No.	Stück Quantity	Bezeichnung Description
36	30 6500 119	2	Pan-Head-Schraube M4 x 20 Screw M4 x 20
37	30 6500 122	2	Pan-Head-Schraube M4 x 25 Screw M4 x 25
39	790 041 558	1	Schaltergriff komplett Tigger handle complete  <i>(bei USA ab Masch.-Nr. 41521201 (RA 2), 42521221 (RA 4))</i>  <i>(for USA from machine no. 41521201 (RA 2), 42521221 (RA 4))</i>
41	790 041 076	1	Flexdrehkabel komplett EU Flex rotating cable complete EU
42	790 041 569	1	Handgriff 2-teilig 2-part handle
44	790 041 077	1	Flexdrehkabel komplett USA Flex rotating cable complete USA  <i>(bei USA ab Masch.-Nr. 41521201 (RA 2), 42521221 (RA 4))</i>  <i>(for USA from machine no. 41521201 (RA 2), 42521221 (RA 4))</i>



# Zwischengetriebe für RA H/Intermediate gear for RA H



Pos. Item No.	Code Part No.	Stück Quantity	Bezeichnung Description
1	790 041 604	1	Ritzelwelle 1 Pinion shaft 1
2	56 5000 163	1	Passfeder 5 x 5 x 10 Fitting key 5 x 5 x 10
3	61 0100 020	1	Rillenkugellager 16004 Grooved bearing 16004
4	790 041 608	1	Stirnrad 1 Spur wheel 1
5	790 041 611	1	Distanzring Distance ring
6	55 4058 326	2	Sicherungsring 26 x 1,2 Locking ring 26 x 1.2
7	30 5601 202	4	Zylinderschraube M5 x 100 Cylinder screw M5 x 100
8	61 0110 010	3	Rillenkugellager 6000 Grooved bearing 6000
9	54 2505 312	1	Scheibe 8,4 Plain washer 8.4
10	55 3458 310	1	Fächerscheibe 5,1 Disc 5.1

Pos. Item No.	Code Part No.	Stück Quantity	Bezeichnung Description
11	30 5501 163	1	Zylinderschraube M5 x 10 Cylinder screw M5 x 10
12	790 041 192	2	Dichtung D120 x 0,5 Motor seal D120 x 0.5
13	790 041 602	1	Gehäuse zu Zwischengetriebe Housing for intermediate gear
14	790 041 606	1	Ritzelwelle 2 Pinion shaft 2
15	56 5000 073	1	Passfeder 3 x 3 x 10 Fitting key 3 x 3 x 10
16	790 041 612	1	Scheibe Washer
17	790 041 610	1	Stirnrad 2 Spur wheel 2
18	55 4158 310	1	Aussensicherungsring, 10 Locking ring 10
19	790 041 063	1	Zwischengetriebe zu RA 2, RA 4, RA 6, RA 8 und RA 12 Intermediate gear for RA 2, RA 4, RA 6, RA 8 and RA 12



## Service, Kundendienst/Servicing, customer service

Für das Bestellen von Ersatzteilen und die Behebung von Störungen wenden Sie sich bitte direkt an unsere für Sie zuständige Niederlassung.

Für die Ersatzteilbestellung geben Sie bitte folgende Daten an:

- Maschinen-Typ: **RA 2, RA 4, RA 6, RA 8** oder **RA 12 (H)**
- Ersatzteilbezeichnung
- Code

For ordering spare parts and for the resolution of faults, please contact your branch office directly.

Please provide the following information when ordering spare parts:

- Machine type: **RA 2, RA 4, RA 6, RA 8** or **RA 12 (H)**
- Spare parts description
- Part No.

**Orbitalum Tools GmbH**

Freibühlstraße 19  
78224 Singen, Deutschland  
Tel. +49 (0) 77 31 / 792-0  
Fax +49 (0) 77 31 / 792-500  
tools@orbitalum.com  
www.orbitalum.com

An ITW Company

790 042 759\_12/01 (10.07)  
© Orbitalum Tools GmbH  
D-78224 Singen 2007  
Printed in Germany