

## Ersatzteilliste Spare parts list

Boilerrohr-  
Bearbeitungsmaschine  
(Druckluft)

Boiler Pipe Preparation  
Machine  
(compressed air)

**BRB 2**



Code 790 085 756

Maschinen-Nr.: / Machine-no.:

---

Alle Rechte, insbesondere das Recht der Vervielfältigung und Verbreitung sowie der Übersetzung, vorbehalten. Vervielfältigungen oder Reproduktionen in jeglicher Form (Druck, Fotokopie, Mikrofilm oder Datenerfassung) bedürfen der schriftlichen Genehmigung durch die Orbitalum Tools GmbH.

All rights reserved (in particular, the rights regarding reproduction, distribution and translation). Reproduction in any form (print, photocopy, microfilm or data storage) requires written permission from Orbitalum Tools GmbH.

# Inhaltsverzeichnis

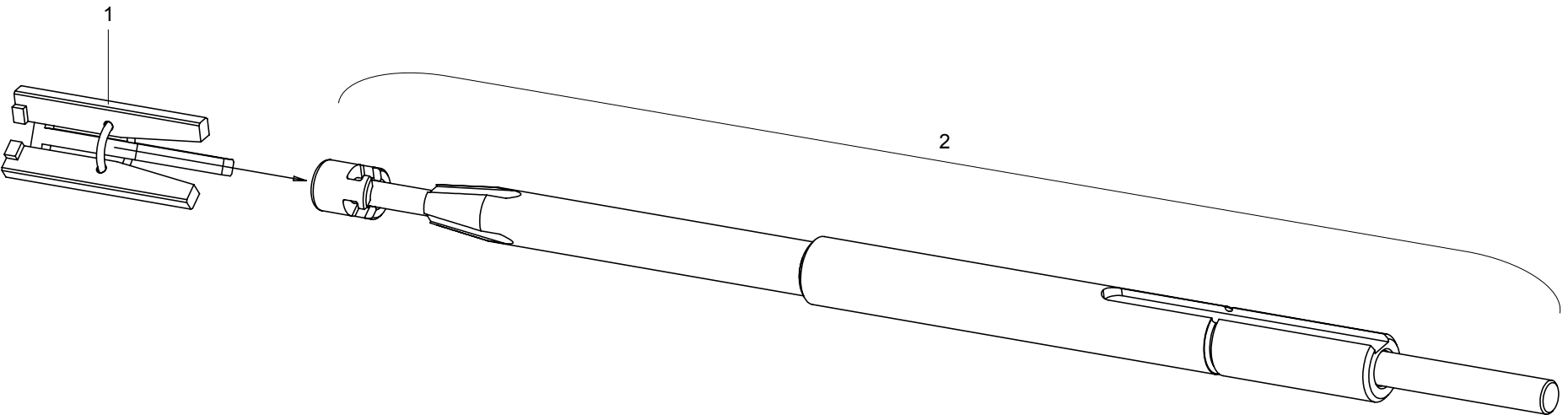
## Table of contents

	Seite Page
Mast/Mandrel Ø 12,75 mm	2
Mast/Mandrel Ø 19,05 mm	5
Gehäuse ohne Antriebseinheit/Housing without driving unit	7
Druckluftmotor/Compressed air motor	9
Service, Kundendienst/Servicing, customer service	13





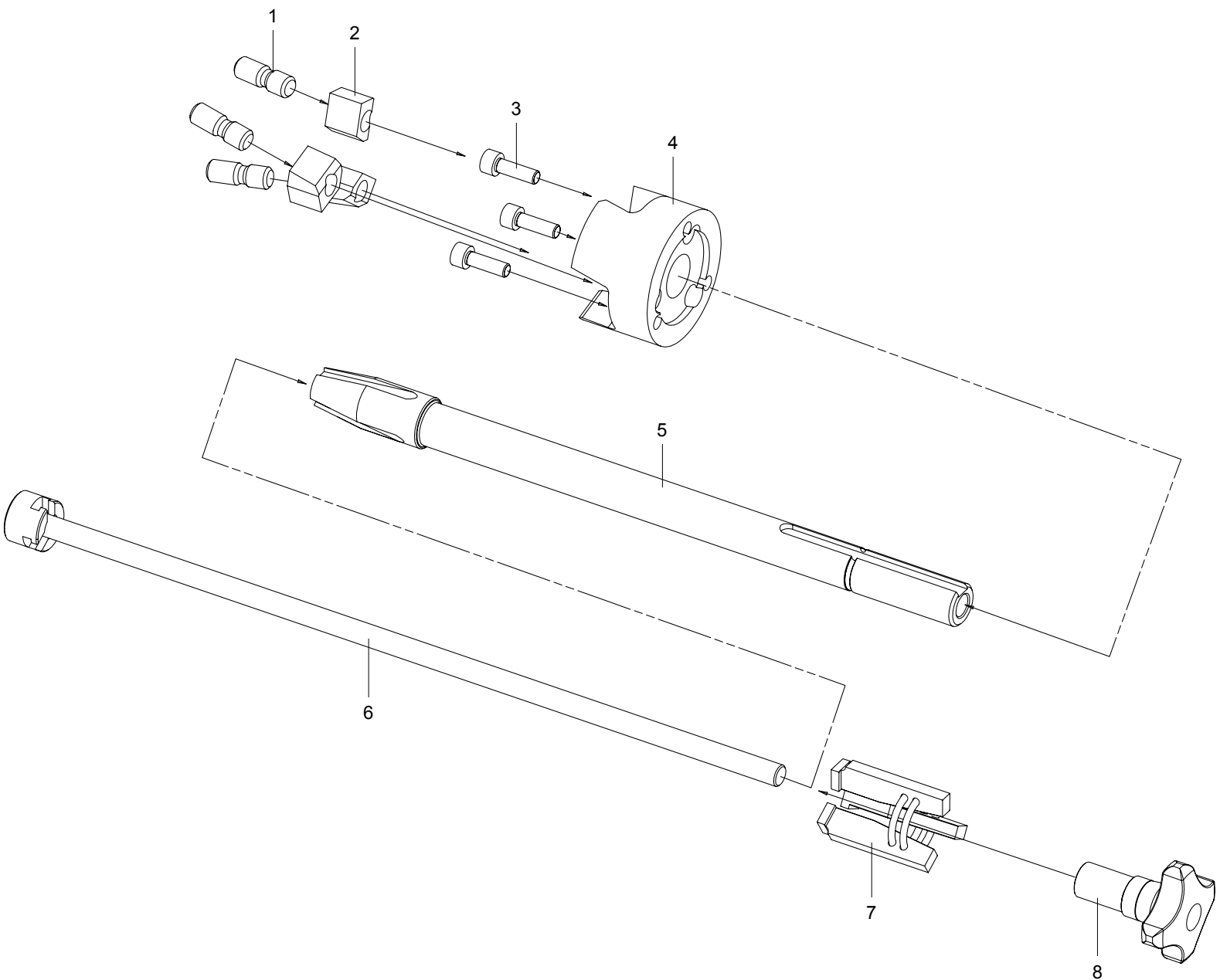
## 2 Mast/Mandrel Ø 12,75 mm



Pos. Item No.	Code Part Number	Stück Quan.	Bezeichnung Description
1	790 086 259	1	Spannkeilsatz für ID Ø 28,50 – 33,80 mm Clamping set for ID Ø 28,50 – 33,80 mm
	790 085 258	1	Spannkeilsatz für ID Ø 32,00 – 36,50 mm Clamping set for ID Ø 32,00 – 36,50 mm
	790 085 259	1	Spannkeilsatz für ID Ø 35,10 – 39,70 mm Clamping set for ID Ø 35,10 – 39,70 mm
	790 085 260	1	Spannkeilsatz für ID Ø 38,30 – 42,90 mm Clamping set for ID Ø 38,30 – 42,90 mm
	790 085 263	1	Spannkeilsatz für ID Ø 41,60 – 46,00 mm Clamping set for ID Ø 41,60 – 46,00 mm
2	790 085 114	1	Mast Ø 12,75 mm komplett Mandrel Ø 12,75 mm complete

Pos. Item No.	Code Part Number	Stück Quan.	Bezeichnung Description
1	790 085 256	1	Spannkeilsatz für ID Ø 12,75 – 17,50 mm Clamping set for ID Ø 12,75 – 17,50 mm
	790 085 257	1	Spannkeilsatz für ID Ø 16,50 – 21,50 mm Clamping set for ID Ø 16,50 – 21,50 mm
	790 085 264	1	Spannkeilsatz für ID Ø 21,00 – 24,00 mm Clamping set for ID Ø 21,00 – 24,00 mm
	790 086 256	1	Spannkeilsatz für ID Ø 19,05 – 24,30 mm Clamping set for ID Ø 19,05 – 24,30 mm
	790 086 257	1	Spannkeilsatz für ID Ø 22,10 – 27,30 mm Clamping set for ID Ø 22,10 – 27,30 mm
	790 086 258	1	Spannkeilsatz für ID Ø 25,50 – 30,80 mm Clamping set for ID Ø 25,50 – 30,80 mm





# Mast/Mandrel Ø 19,05 mm

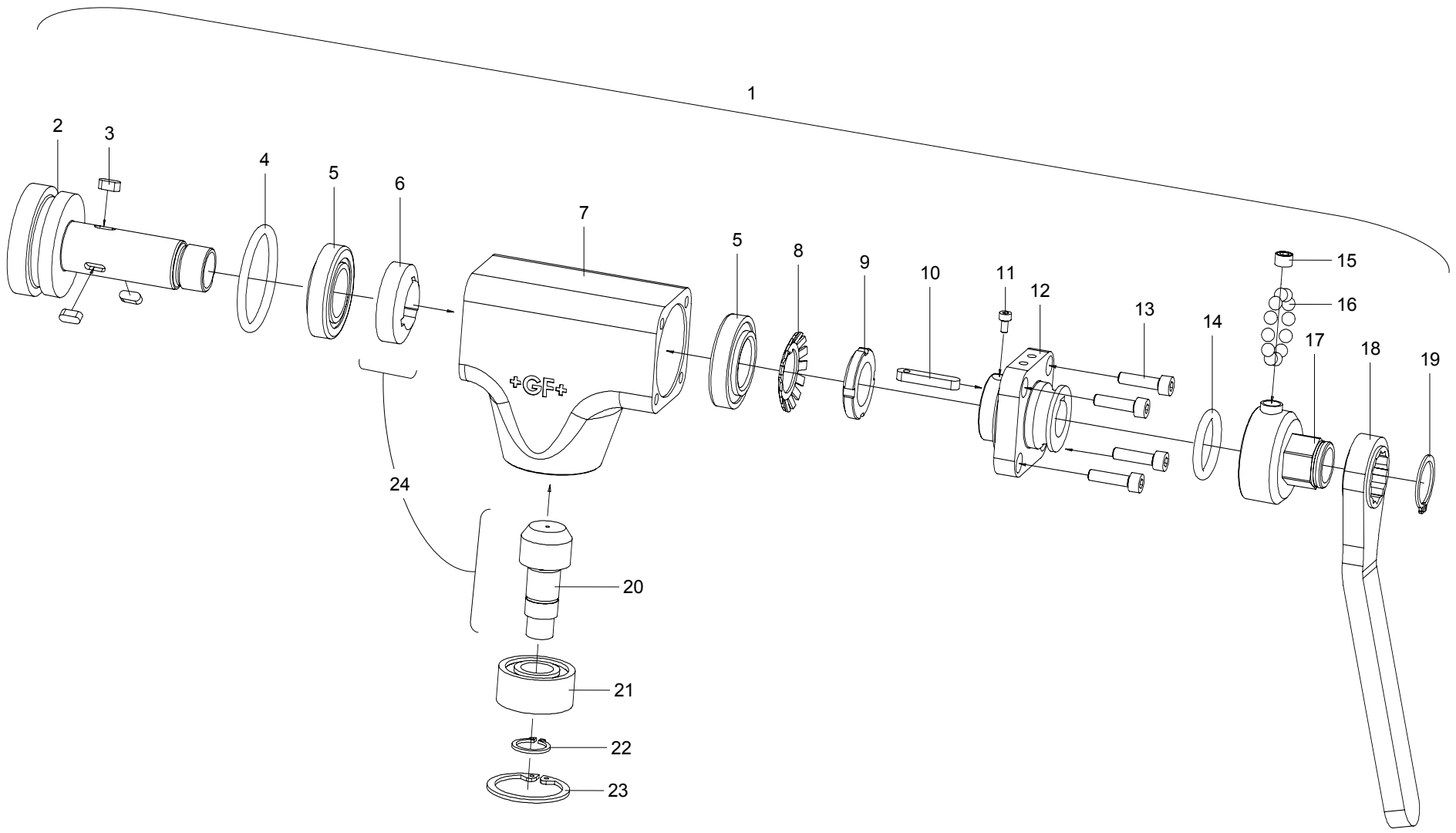
Pos. Item No.	Code Part Number	Stück Quan.	Bezeichnung Description
7	790 086 256	1	Spannkeilsatz für ID Ø 19,05 – 24,30 mm Clamping set for ID Ø 19,05 – 24,30 mm
	790 086 257	1	Spannkeilsatz für ID Ø 22,10 – 27,30 mm Clamping set for ID Ø 22,10 – 27,30 mm
	790 086 258	1	Spannkeilsatz für ID Ø 25,50 – 30,80 mm Clamping set for ID Ø 25,50 – 30,80 mm
	790 086 259	1	Spannkeilsatz für ID Ø 28,50 – 33,80 mm Clamping set for ID Ø 28,50 – 33,80 mm
	790 085 258	1	Spannkeilsatz für ID Ø 32,00 – 36,50 mm Clamping set for ID Ø 32,00 – 36,50 mm
	790 085 259	1	Spannkeilsatz für ID Ø 35,10 – 39,70 mm Clamping set for ID Ø 35,10 – 39,70 mm
7	790 085 260	1	Spannkeilsatz für ID Ø 38,30 – 42,90 mm Clamping set for ID Ø 38,30 – 42,90 mm
	790 085 263	1	Spannkeilsatz für ID Ø 41,60 – 46,00 mm Clamping set for ID Ø 41,60 – 46,00 mm
8	790 085 186	1	Sterngriff Star handle

Pos. Item No.	Code Part Number	Stück Quan.	Bezeichnung Description
1	790 086 196	3	Druckkeil-Schraube Wedge Screw
2	790 085 136	3	Druckkeil Wedge
3	30 5501 166	3	Zylinderschraube M5 x 16 mm Cylindrical screw M5 x 16 mm
4	790 085 120	1	Werkzeug-Aufnahme Ø 50/19,05 mm Tool retainer Ø 50/19,05 mm
5	790 085 122	1	Mast Ø 19,05 mm Mandrel Ø 19,05 mm
6	790 085 118	1	Gewindespindel M8 Threaded spindle M8
7	790 085 256	1	Spannkeilsatz für ID Ø 12,75 – 17,50 mm Clamping set for ID Ø 12,75 – 17,50 mm
	790 085 257	1	Spannkeilsatz für ID Ø 16,50 – 21,50 mm Clamping set for ID Ø 16,50 – 21,50 mm
	790 085 264	1	Spannkeilsatz für ID Ø 21,00 – 24,00 mm Clamping set for ID Ø 21,00 – 24,00 mm

orbitalum tools gmbh

# Gehäuse ohne Antriebseinheit/Housing without driving unit

(02.07) MT\_BRB 2\_ETL\_01\_790085756\_02.doc

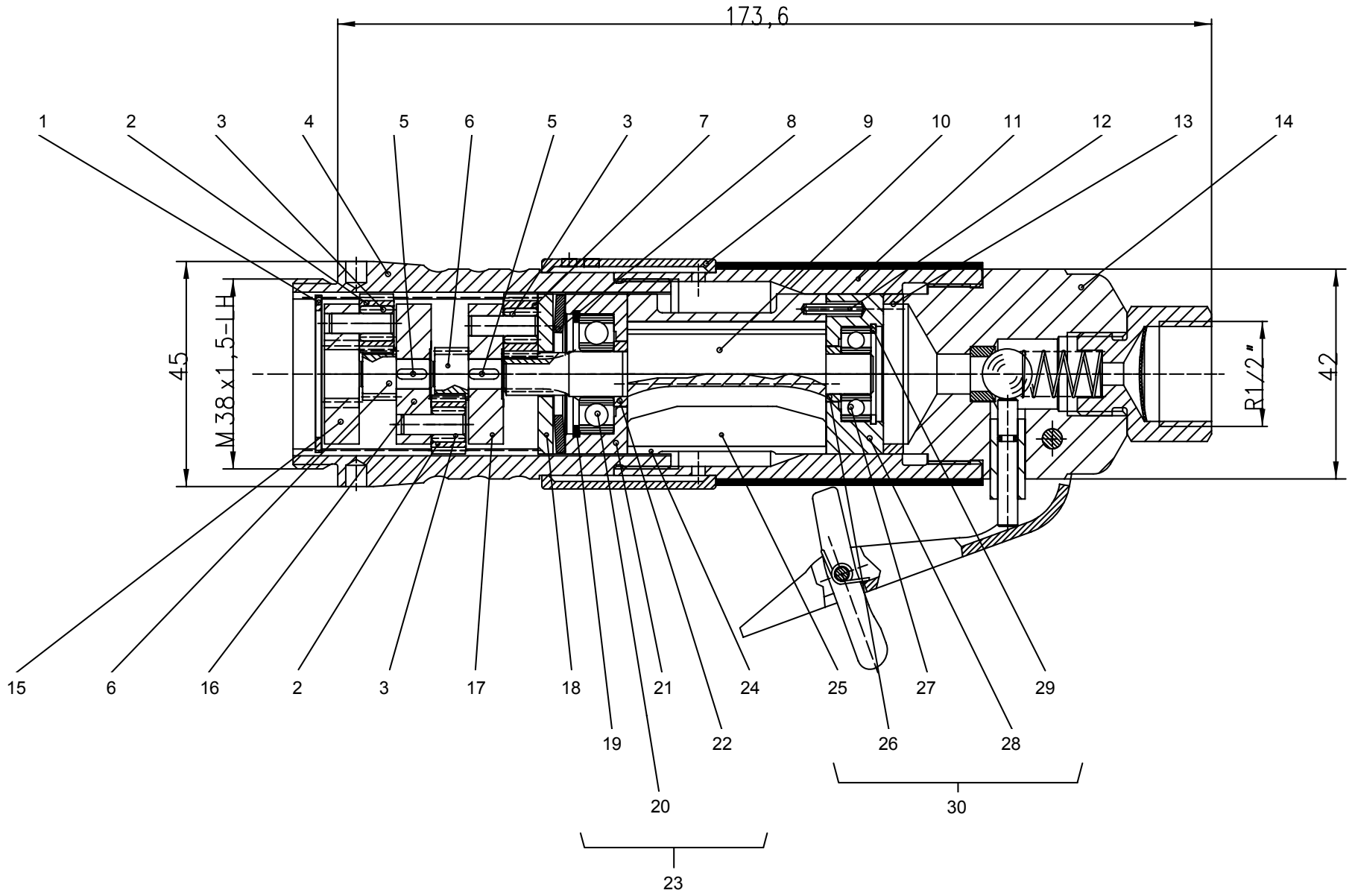


Pos. Item No.	Code Part Number	Stück Quan.	Bezeichnung Description
1	790 085 100	1	Gehäuse ohne Antriebseinheit komplett Housing without driving unit complete
2	790 085 106	1	Basis für Aufnahme Basical support
3	56 5000 113	3	Passfeder 4 x 4 x 10 mm Fitting key 4 x 4 x 10 mm
4	790 085 148	1	O-Ring 41 x 3 mm O-ring 41 x 3 mm
5	790 085 113	2	Rollenlager Roller bearing
6	790 085 132	1	Planrad Z = 18 Crown gear Z = 18
7	790 085 102	1	Gehäuse Housing
8	790 085 159	1	Sicherungsblech MB4 Locking plate MB4
9	790 085 158	1	Nutmutter M20 x 1 Groove nut M20 x 1
10	790 085 138	1	Passfeder 6 x 4 x 30 mm Fitting key 6 x 4 x 30 mm
11	30 5501 071	1	Zylinderschraube M3 x 6 mm Cylindrical screw M3 x 6 mm
12	790 085 128	1	Lagerflansch Bearing flange

Pos. Item No.	Code Part Number	Stück Quan.	Bezeichnung Description
13	30 5501 169	4	Zylinderschraube M5 x 20 mm Cylindrical screw M5 x 20 mm
14	790 085 149	1	O-Ring 24 x 3 mm O-ring 24 x 3 mm
15	790 085 140	1	Verschluss-Schraube M8 Screw plug M8
16	61 9350 006	20	Stahlkugel Steel ball
17	790 085 130	1	Vorschubmutter Feed nut
18	790 085 160	1	Vorschubratsche Feed ratchet
19	55 4158 321	1	Sicherungsring 21 x 1,2 mm Locking clip 21 x 1,2 mm
20	790 085 134	1	Ritzel Z = 9 Pinion Z = 9
21	790 085 152	1	Schräggugellager Angular ball bearing
22	55 4158 315	1	Sicherungsring 15 x 1 mm Locking clip 15 x 1 mm
23	55 4058 335	1	Sicherungsring 35 x 1,5 mm Locking clip 35 x 1,5 mm
24	790 085 200	1	Kegelradsatz komplett Bevel gear complete



# Druckluftmotor/Compressed air motor



Pos. Item No.	Code Part Number	Stück Quan.	Bezeichnung Description
16	790 085 322	1	Planetenradträger komplett Planet carrier complete
17	790 085 323	1	Planetenradträger komplett Planet carrier complete
18	790 085 327	2	Anlauftring Ring
19	790 085 307	1	Sicherungsring 24 x 1,2 Locking clip 24 x 1,2
20	790 085 306	1	Rillenkugellager 609 2RS Grooved ball bearing 609 2RS
21	790 085 305	1	Dichtplatte Disk
22	790 085 308	1	Distanzring Spacer
23	790 085 304	1	Dichtplatte komplett Disk complete
24	790 085 302	1	Zylinderbuchse Cylindrical bush
25	790 085 317	1	Lamelle Lamina
26	790 085 314	1	Distanzring Spacer
27	790 085 312	1	Rillenkugellager 619 8-2 RS Grooved ball bearing 619 8-2 RS
28	790 085 311	1	Dichtplatte Disk
29	790 085 313	1	Sicherungsring 19 x 1,0 Locking clip 19 x 1,0
30	790 085 310	1	Dichtplatte komplett Disk complete

Pos. Item No.	Code Part Number	Stück Quan.	Bezeichnung Description
1	790 085 330	1	Sicherungsring 30 x 1,2 Locking clip 30 x 1,2
2	790 085 320	2	Planetenrad Gear
3	790 085 321	3	Nadelkäfig Needle bearing
4	790 085 318	1	Getriebegehäuse Gear housing
5	790 085 325	2	Passfeder A3 x 3 x 9 Fitting key A3 x 3 x 9
6	790 085 326	2	Ritzel Pinion
7	790 085 324	1	Planetenrad Gear
8	790 085 328	1	Tellerfeder Disk spring
9	790 085 329	1	Dämpfering Buffer ring
10	790 085 309	1	Rotor Rotor
11	790 085 301	1	Motorgehäuse Motor housing
12	790 085 316	1	Spannhülse Clamping sleeve
13	790 085 315	1	Distanzring Spacer
14	790 085 331	1	Hebelventil Lever valve
15	790 085 319	1	Planetenradträger komplett Planet carrier complete







## **Service, Kundendienst/Service, customer service**

Für das Bestellen von Ersatzteilen und die Behebung von Störungen wenden Sie sich bitte direkt an unsere für Sie zuständige Niederlassung.

Für die Ersatzteilbestellung geben Sie bitte folgende Daten an:

- Maschinen-Typ BRB 2
- Ersatzteilbezeichnung
- Code-Nr.

For ordering spare parts and for problem solving, please contact your branch office directly.

For ordering spare parts please give the following details:

- Machine-Type BRB 2
- Name of spare parts
- Part Number





**Orbitalum Tools GmbH**

Freibühlstraße 19  
78224 Singen, Deutschland  
Tel. +49 (0) 77 31 / 792-0  
Fax +49 (0) 77 31 / 792-500  
tools@orbitalum.com  
www.orbitalum.com

An ITW Company

790 085 756\_02/01 (02.07)  
© Orbitalum Tools GmbH  
D-78224 Singen 2007  
Printed in Germany